

目 录

第一章 概述

1.1 保护型号	1
1.2 应用范围	1
1.3 保护配置	1

第二章 保护功能测试

2.1 注意事项	2
2.2 纵差保护	
2.2.1 电流纵差保护	2
2.2.2 磁平衡差动保护	7
2.3 定时限过流保护	10
2.4 不平衡保护(负序过流保护)	12
2.5 过热保护	18
2.6 零序过流保护	22
2.7 零序过压保护	26
2.8 低电压保护	28
2.9 过电压保护	30

附录一

1.保护定值样单	33
----------------	----

第一章 概述

1.1 保护型号

RCS—9642 II 大型电动机保护测控装置

1.2 应用范围

RCS—9642 为用于 3-10KV 电压等级中高压大型异步电动机保护测控装置，可在开关柜就地安装。

1.3 保护配置

RCS—9642 II 保护方面的主要功能有：

- 电流纵差保护/磁平衡差动保护；
- 短路保护和启动时间过长及堵转保护：二段定时限过流保护；
- 不平衡保护（包括断相和反相）：二段定时限负序过流保护，一段负序过负荷报警，其中负序过流 II 段与负序过负荷报警段可选择使用反时限特性；
- 过负荷保护；
- 过热保护：分为过热报警和过热跳闸，具有热记忆及禁止再启动功能，实时显示电动机的热积累情况；
- 接地保护：零序过流保护/小电流接地选线，零序过压保护；
- 低电压保护；
- 过电压保护；
- 两路非电量保护；
- 独立的操作回路及故障录波。

本次测试主要包括以下保护功能：

序号	保护类型		序号	保护类型
01	纵差保护	电流纵差保护	05	零序过流保护
		磁平衡差动保护	06	零序过压保护
02	定时限过流保护		07	低电压保护
03	不平衡保护(负序过流保护)		08	过电压保护
04	过热保护			

- 注：电流互感器（TA）二次额定电流 $I_n=1A$

第二章 保护功能测试

2.1 注意事项（试验前准备工作）

1. 确保保护装置外接二次电压电流回路已可靠断开，相关保护跳闸软硬压板均已在退出状态；
2. 测试仪必须可靠接地；
3. 绝对禁止将外部的交直流电源引入到测试仪的电压、电流输出插孔；
4. 对保护装置进行交流回路校验（即采样）
 - (1)目的：检查接线的正确性和装置的精度；
 - (2)按使用说明书方法进入装置菜单中的“状态显示”项，查看“保护采样值”中的值与输入值的误差应符合技术参数要求。

2.2 纵差保护

2.2.1 电流纵差保护

一. 保护工作原理

电动机的纵差保护是电动机相间短路和匝间短路的主保护。

(1) 差动速断保护

保护设有一速断段，在电动机内部严重故障时快速动作。任一相差动电流大于差动速断整定值 I_{sdzd} 时瞬时动作于出口继电器。

(2) 比率差动保护

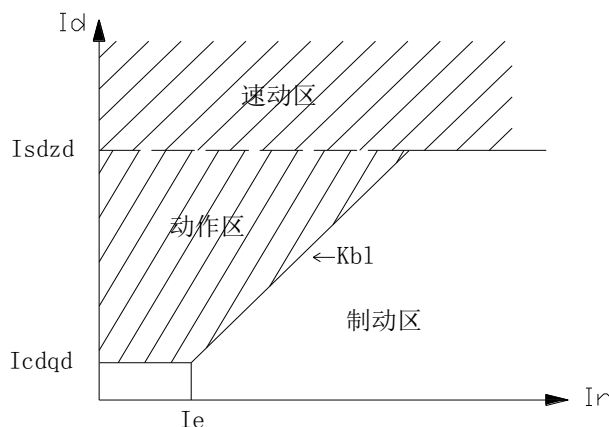
装置采用常规比率差动原理，其动作方程如下：

$$|I_T + I_N| > I_{cdq} \quad \text{当 } |I_T - I_N|/2 \leq I_e \text{ 时}$$

$$|I_T + I_N| - I_{cdq} > Kb1 \cdot \left\{ |I_T - I_N|/2 - I_e \right\} \quad \text{当 } |I_T - I_N|/2 < I_e \text{ 时}$$

式中， I_T 为电动机机端电流， I_N 为中性点电流， $Kb1$ 为比率制动系数， I_{cdq} 为差动电流起动定值。

比率差动保护能保证外部短路不动作，内部故障时有较高灵敏度，动作曲线如下图：



上图中 I_d 为差动电流 $|I_T + I_N|$ ， I_r 为制动电流 $|I_T - I_N|/2$ 。

任一相比率差动保护动作即出口跳闸。

二. 试验举例：

1. 试验接线

RCS—9642 II 保护装置与昂立测试仪（AD661）的接线示意图如图 1—1：

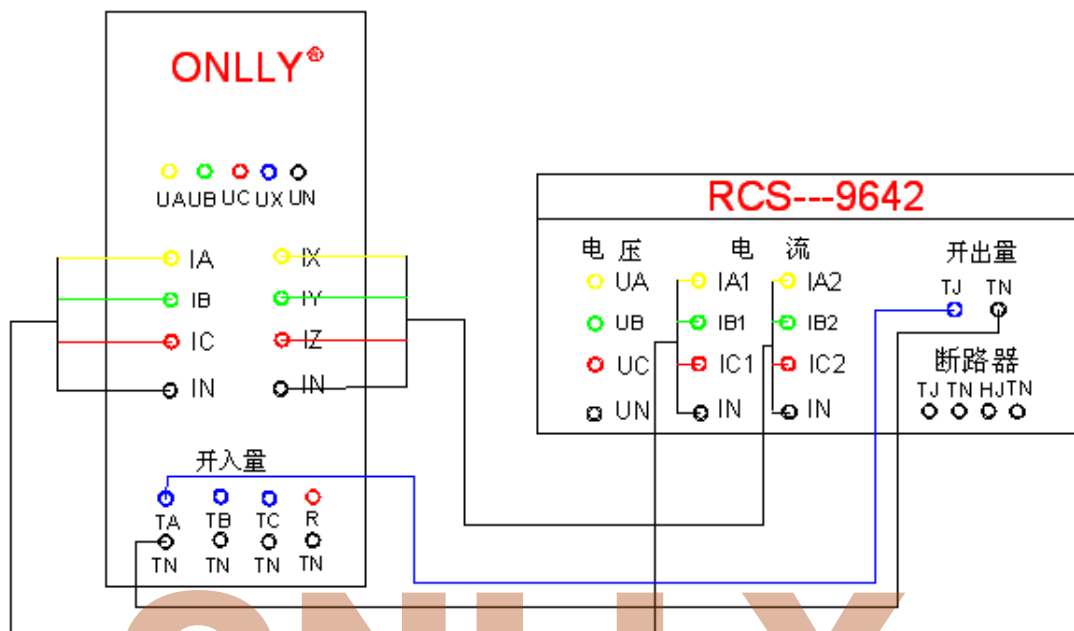


图 1—1

(1)根据示意图，将测试仪的两组电流分别接至保护装置的机端保护 CT 侧、中性点保护 CT 侧的三相电流端子；

(2)保护跳闸的动作接点接入测试仪的开关接点 A (TA)。

2. 保护装置的设置

(1)相关保护参数定值：

序号	定值名称	数值	序号	定值名称	数值
01	差动速断定值	3A	03	比例制动系数	0.3
02	差动电流起动定值	0.3A			

(2)在“定值整定”里,把运行方式控制字“差动速断投入”置“1”，“比率差动投入”置“1”“CT 断线闭锁比率差动”置“0”，其它运行方式控制字均置“0”（‘1’表示投入，‘0’表示退出）；

(3)在保护屏上，仅投“纵差保护”硬压板。

● 注：当模拟保护动作跳断路器时，则必须投“保护跳闸”硬压板。

3. 测试仪的参数设置

打开测试仪，进入“差动保护”菜单下的“扩展三相差动”，并进行如下设置：

(1)“ $I_{d,r}$ 定义”页面设置如下图所示：



其中：

- “测试项目”为比例制动；
- “ I_d, r 定义”中的计算公式的选择应与保护装置一致，由于保护装置的 $I_d = |I_T + I_N|$ ，
 $I_r = |I_T - I_N|/2$ ，故 $I_d = |I_1 + I_2|$ ， $I_r = |I_1 - I_2|/2$ 。

(2) “ $I_1, 2$ 定义”页面设置如下图所示：



其中：

- 1) 由于机端侧电流和中性点侧电流是同相位的，不需要进行相角补偿，故“变压器接线方式”设置为 Y/Y-12 接线；
- 2) I1, I2 输出均为基波。
- 3) “固定 Ir” 页面设置如下图所示：

ONL L Y 系列微机型继电保护测试系统 —— 差动保护：扩展差动测试（6路电流） VB. B4

差动保护测试 -- 测试项目 (3 / 5)	
测试项目	比率差动
测试相别	AB 差动
Ir 变化范围	1.000 A → 13.000 A
步长	1.000 A
Id 动作门槛	0.500 A
Id 速断定值	20.000 A
搜索起点	0.000 %*Ir
终点	120.000 %*Ir
搜索精度	0.010 A 差流 Id 边界搜索
Kzd =	$\Delta Id / \Delta Ir$
系统频率	50.000 Hz

序号	制动电流 Ir	动作电流 Id	Kzd
1	1.000A	-----	-----

提示：对于需要复归的微机保护（如国电南自变压器保护），故障前时间必须 > 复归时间（约8秒）！

保护定义 试验接线 测试项目 控制参数 辅助电压 电流跟踪 报告 试验 F9 退出 Esc

DOSBox 0.74, Cpu speed: 3000 cycles, Frameskip 0, Program: GDOS

ONL L Y 系列微机型继电保护测试系统 —— 差动保护：扩展差动测试（6路电流） VB. B4

差动保护测试 -- 控制参数 (4 / 5)	
动作接点	A 接点
确认时间	15.0 ms
模拟故障前	<input checked="" type="checkbox"/>
故障前时间	1.000 s
故障限时	0.500 s
负荷电流	0.000 A
差动类型	稳态差动<故障不叠加负荷>
扫描方式	二分法搜索

序号	制动电流 Ir	动作电流 Id	Kzd
1	1.000A	-----	-----

资料仅限交流学习使用 onlly308

其中：

- 1) 根据需要设置待测试的制动点 I_r 的变化范围和步长；
 - 2) “动作门槛”的设置值就等于定值单中的“差动电流起动定值 0.3A”；
 - 3) “每步时间”为 0.5s, 只要大于差动保护的動作时间即可；
 - 4) “间断时间”为 1s, 因为该保护不需要复归时间, 但对于有些需要一定复归时间的保护, 则应设置“间断时间”大于复归时间。
- 注：如果继电器无法长时间通过大电流, 建议在保证保护动作时延的前提下, 尽可能地减小每步时间, 延长间断时间。

其中：

- 1) “动作接点”的设置与实际保护跳闸的動作接点接入测试仪的開入接点一致, 为 A 接点。

4. 试验过程

按“start”开始试验。试验过程中, 根据设置的動作和制动方程的定义, 结合当前制动电流 I_r 和正在搜索的動作电流 I_d 大小, 测试仪将自动计算出机端侧、中性点侧电流, 由 I1, I2 输出, 同时接收保护的動作信号, 按照二分法在比例制动特性曲线两侧进行扫描, 逐渐逼近确定出動作边界。

5. 试验结果

试验结果详见以下的测试报告：

(1) 测试报告（文本方式）

***** ONLLY 系列继电保护测试系统测试报告 *****

ONLLY

设备编号：RCS-9642

测试菜单：差动试验（三相）

测试时间：

测试项目：比例制动

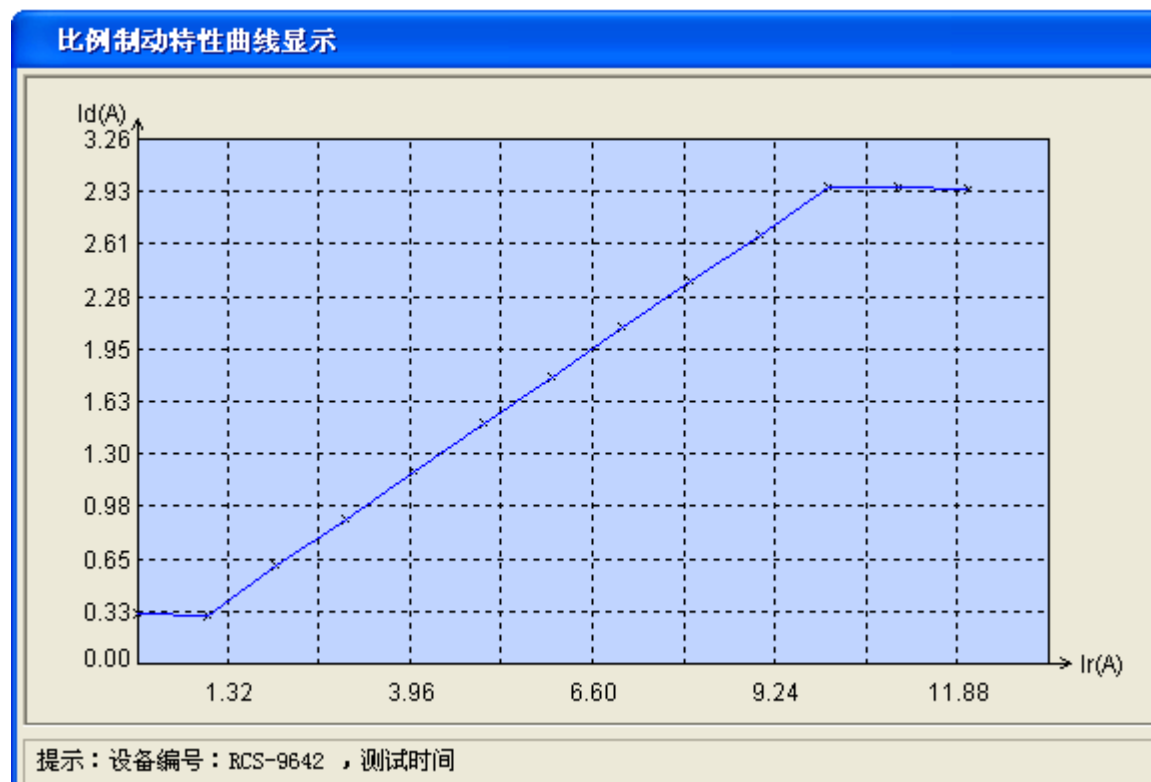
動作方程： $I_d = |I_1 + I_2|$ ； $I_r = |I_1 - I_2| / 2$

制动系数： $K_{zd} = \Delta I_d / \Delta I_r$

序号	制动电流 I_r	動作电流 I_d	制动系数 K_{zd}
1	0.000 A	0.305 A	-----
2	1.000 A	0.303 A	-0.002
3	2.000 A	0.606 A	0.303
4	3.000 A	0.894 A	0.287
5	4.000 A	1.189 A	0.295
6	5.000 A	1.492 A	0.303
7	6.000 A	1.781 A	0.289
8	7.000 A	2.089 A	0.308
9	8.000 A	2.375 A	0.286
10	9.000 A	2.665 A	0.290
11	10.000 A	2.961 A	0.296
12	11.000 A	2.956 A	-0.005
13	12.000 A	2.944 A	-0.013

(2) 测试报告（图形方式）

资料仅限交流学习使用
onlly308



2.2.2 磁平衡差动保护

一. 保护工作原理

磁平衡差动保护，俗称“小差动保护”。当电动机安装磁平衡式电流互感器时，控制字 CPHCD 投入，CDS、BLCD、CTDXBS 退出，此时磁平衡差动保护投入，差动速断保护、比率差动保护、CT 断线判别功能退出。

(注意)磁平衡差动保护的电流从装置的中性点侧电流回路输入,过流定值取自 Icdqd。

若未装设磁平衡式电流互感器，但装置所引入的电流已经是差动电流，其接线和整定原则同磁平衡差动保护。

二. 试验举例

1. 试验接线

RCS—9642 II 保护装置与昂立测试仪（AD661）的接线示意图如图 1—1

2. 保护装置的设置

(1)相关保护参数定值：

序号	定值名称	数值
01	差动电流起动定值	0.3A

(2)在“定值整定”里,把运行方式控制字“磁平衡差动保护投入”置“1”，其它运行方式控制字均置“0”（‘1’表示投入，‘0’表示退出）；

(3)在保护屏上，仅投“纵差保护”硬压板。

3. 测试仪的参数设置

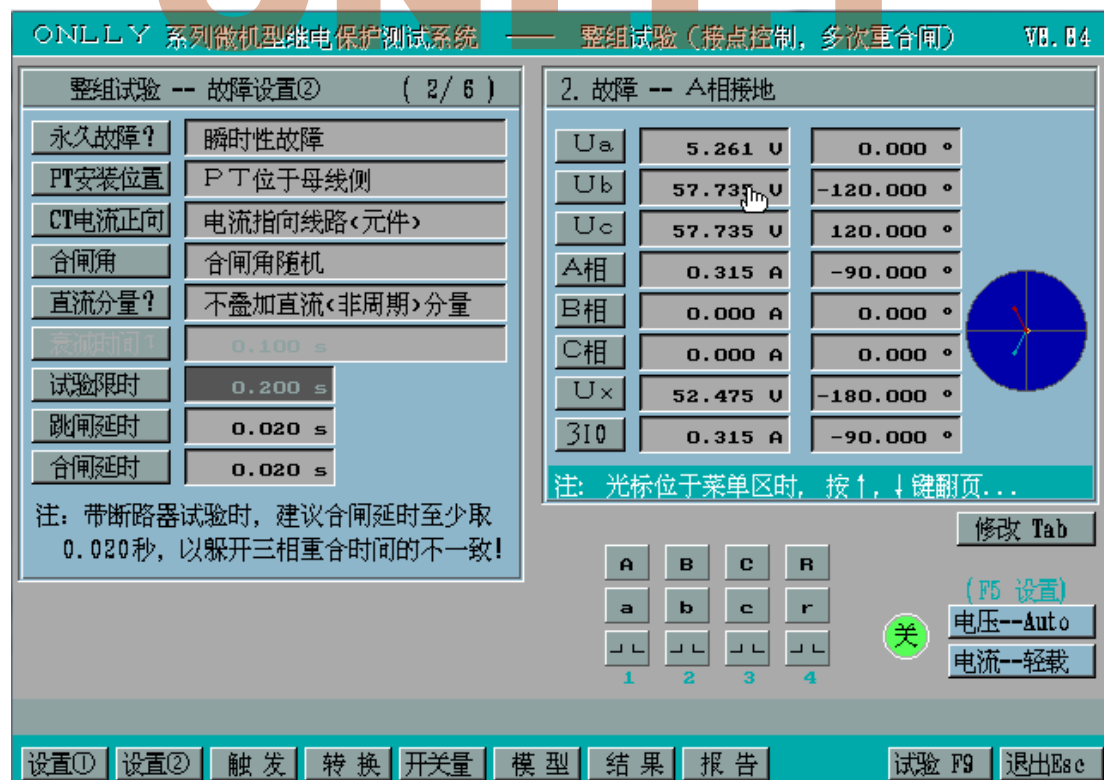
打开测试仪，进入“整组试验”菜单，并进行如下设置：

(1)“设置 1”页面设置如下图所示：



其中:

- 1) “故障类型”为 A 相接地 (也可选择为其他的故障类型), “故障方向”可任意选择;
 - 2) “整定电流”的设置值定值单中的“差动电流起动定值 0.3A”
 - 3) “整定阻抗 Zd”的设置值不宜过大, 以免故障电压大于正常时的额定电压。
- (2) “设置 2”页面设置如下图所示:



其中:

- 1) “故障限时”的设置值只要大于“磁平衡差动保护”的延时即可, 可设为 0.2S;

- 2)其它的参数设置可不需要考虑。
 (3)“转换”页面设置中选择“故障不转换”。
 (4)“开关量”页面设置如下图所示：

ONLLY 系列微机型继电保护测试系统 —— 整组试验（接点控制，多次重合闸） VB. B4

整组试验 -- 故障触发 (3 / 6)

触发方式	时间触发
故障前时间	12.000 s
GPS 选择	外接GPS (COM)
波特率	9600
校验方式	无校验
停止位	1
数据位	8
GPS 对时	未经对时

2. 故障 -- A相接地

U _a	5.261 V	0.000 °
U _b	57.735 V	-120.000 °
U _c	57.735 V	120.000 °
A相	0.315 A	-90.000 °
B相	0.000 A	0.000 °
C相	0.000 A	0.000 °
U _x	52.475 V	-180.000 °
3I ₀	0.315 A	-90.000 °

注：光标位于菜单区时，按↑、↓键翻页...

修改 Tab (F5 设置)
 电压--Auto
 电流--轻载

设置① 设置② 触发 转换 开关量 模型 结果 报告 试验 F9 退出 Esc

ONLLY 系列微机型继电保护测试系统 —— 整组试验（接点控制，多次重合闸） VB. B4

整组试验 -- 开关量定义 (5 / 6)

开入接点A	跳A接点
开入接点B	跳B接点
开入接点C	跳C接点
开入接点R	重合接点
开入接点a	其他
开入接点b	其他
开入接点c	其他
开入接点r	其他
确认时间	15.0 ms
开出量控制	故障触发后闭合
保持时间	0.100 s

2. 故障 -- A相接地

U _a	5.261 V	0.000 °
U _b	57.735 V	-120.000 °
U _c	57.735 V	120.000 °
A相	0.315 A	-90.000 °
B相	0.000 A	0.000 °
C相	0.000 A	0.000 °
U _x	52.475 V	-180.000 °
3I ₀	0.315 A	-90.000 °

注：光标位于菜单区时，按↑、↓键翻页...

修改 Tab (F5 设置)
 电压--Auto
 电流--轻载

提示：开入接点A、B、C、R 禁止并接在跳、合闸压板两侧！

设置① 设置② 触发 转换 开关量 模型 结果 报告 试验 F9 退出 Esc

其中：

- 1)“动作接点”的设置与实际保护跳闸的动作接点接入测试仪的开入接点一致,故“开入接点 A”为“跳 A 接点”；

(5) “模型”页面设置如下图所示：



1) 由于磁平衡保护所需的电流是中性点端保护 CT 所采集的，根据接线，可知机端保护 CT 的电流是从第 2 组电流输出出来的，故“电流配置”选为“第 1 组电流输出”。

其中：

1) “计算模型”为“电流恒定”。

4. 试验过程

按“start”键开始试验，然后根据提示进行按键操作，模拟故障状态。

5. 试验结果

装置液晶显示“DIA 0.315A 磁平衡差动动作”，测试仪测得的保护跳闸时间约为 55ms。

2.3 定时限过流保护

一. 保护原理

本装置设有两段定时限过流保护。I 段相当于速断段，电流按躲过启动电流整定，时限可整定为速断或带极短的时限，该段主要对电动机短路提供保护；II 段是定时限过流段，在电动机启动完毕后自动投入，该段电流也可根据启动电流或堵转电流整定，主要对电动机启动时间过长和运行中堵转提供保护。

二. 试验举例(以过流 I 段为例)

1. 试验接线

RCS—9642 II 保护装置与昂立测试仪（AD661）的接线示意图如图 1—1

2. 保护装置的设置

(1) 相关保护参数定值：

序号	定值名称	数值	序号	定值名称	数值

资料仅限交流学习使用
onlly308

01	过流 I 段定值	4.0A	02	过流 I 段时间	0.5S
----	----------	------	----	----------	------

(2)在“定值整定”里，仅把运行方式控制字“过流 I 段投入”置“1”。

● 注：过流保护无硬压板投入。

3.测试仪的参数设置

打开测试仪，进入“**整组试验**”菜单，并进行如下设置：

(1)“设置 1”页面设置如下图所示：



其中：

- “整定电流”的设置值为定值单中的“过流 I 段定值 4.0A”，
- “设置 2”页面设置如下图所示：





其中：

- 1)“故障限时”的设置值只要大于“过流 I 段时间 0.5S”即可，可设为 0.6S；
- 2)其它的参数设置可不需要考虑。
- (3)“转换”页面设置中选择“故障不转换”。
- (4)“开关量”页面设置如下图所示：



其中：

1)“动作接点”的设置与实际保护跳闸的动作接点接入测试仪的开关接点一致,故“开关接点A”为“跳A接点”;

(5) “模型”页面设置如下图所示:



1)由于过流保护所需的电流是机端保护 CT 所采集的,根据接线,可知机端保护 CT 的电流是从第 1 组电流输出出来的,故“电流配置”选为“第 1 组电流输出”。

4. 试验过程

按“start”键开始试验,然后根据提示进行按键操作,模拟故障状态。

5. 试验结果

装置液晶显示“A 5.02A 过流 I 段动作”,测试仪测得的保护跳闸时间约为 540ms。

●注:过流 II 段是在电动机启动完毕后自动投入,故测试仪所测到的过流 II 段的动作时间=过流 II 段时间+电动机启动时间。

2.4 不平衡保护(负序过流保护)

一. 保护工作原理

负序过流保护

当电动机三相电流有较大不对称,出现较大的负序电流,而负序电流将在转子中产生 2 倍工频的电流,使转子附加发热大大增加,危及电动机的安全运行。

装置设有两段定时限负序过流保护,分别对电动机反向断相,匝间短路以及较严重的电压不对称等异常运行工况提供保护。其中负序过流 II 段作为灵敏的不平衡电流保护,可通过控制字 FGLFSX 选择采用定时限还是反时限。

本装置采用标准反时限特性方程中的极端反时限特性方程:

$$t = \left(\frac{80}{I / I_p} \right)^2 t_p - 1$$

上式中， I_p 为电流基准值，取负序过流 II 段定值 I_{2zd2} ； t_p 为时间常数，取负序过流 II 段时间定值 T_{2zd2} 。

二. 试验举例（以负序过流 II 段为例）

（一）定时限负序过流 II 段

1. 试验接线

RCS—9642 II 保护装置与昂立测试仪（AD661）的接线示意图如图 1—1

2. 保护装置的设置

(1) 相关保护参数定值：

序号	定值名称	数值	序号	定值名称	数值
01	负序过流 II 段定值	0.5A	02	负序过流 II 段时间	1.0S

(2) 在“整定定值”里，仅把运行控制字“负序过流 II 段”置“1”。

● 注：负序过流保护无硬压板投入。

3. 测试仪的参数设置

打开测试仪，进入“整组试验”菜单，并进行如下设置：

(1) “设置 1”页面设置如下图所示：



说明：把定值单的定值输入到参数设置界面

(2) “设置 2”页面设置如下图所示：



(3) “故障界面”。



(4) “设置”页面设置如下图所示:

ONLY 系列微机型继电保护测试系统 —— 负序电流保护定值校验 VB. B4

负序保护定值校验 -- 故障设置 (4/ 6)

故障触发	自启动
故障前时间	12.000 s
永久故障?	瞬时性故障
PT安装位置	P T位于母线侧
CT电流正向	电流指向线路<元件>
合闸角	合闸角随机
直流分量?	不叠加直流<非周期>分量
零序时间	0.100 s
试验限时	1.100 s
跳闸延时	0.020 s
合闸延时	0.020 s

注: 带断路器试验时, 建议合闸延时至少取 0.020s, 以躲开三相重合时间的不一致!

(1/12) 测试项目: $I = 1.05 \times I(2)$, A相接地

U _a	2.630 V	0.000 °
U _b	57.735 V	-120.000 °
U _c	57.735 V	120.000 °
A相	1.575 A	-90.000 °
B相	0.000 A	0.000 °
C相	0.000 A	0.000 °
U _x	55.105 V	-180.000 °

注: 光标位于菜单区时, 按↑, ↓键翻页...

1 2 3 4

(F5 设置)
电压--Auto
电流--轻载

其中:

试验限时>故障时间, 故障前时间为空载状态时间, 其他可按默认设置

(5) “开关量及模型”页面设置如下图所示:

ONLY 系列微机型继电保护测试系统 —— 负序电流保护定值校验 VB. B4

负序保护定值校验 -- 开关量定义 (5/ 6)

开入接点A	跳A接点
开入接点B	跳B接点
开入接点C	跳C接点
开入接点R	重合接点
开入接点a	其他
开入接点b	其他
开入接点c	其他
开入接点r	其他
确认时间	15.0 ms

开出量控制: 故障触发后闭合
保持时间: 0.100 s

(1/12) 测试项目: $I = 1.05 \times I(2)$, A相接地

U _a	2.630 V	0.000 °
U _b	57.735 V	-120.000 °
U _c	57.735 V	120.000 °
A相	1.575 A	-90.000 °
B相	0.000 A	0.000 °
C相	0.000 A	0.000 °
U _x	55.105 V	-180.000 °

注: 光标位于菜单区时, 按↑, ↓键翻页...

1 2 3 4

(F5 设置)
电压--Auto
电流--轻载

提示: 开入接点A、B、C、R 禁止并接在跳、合闸压板两侧!



1)由于负序过流保护所需的电流是机端保护 CT 所采集的，根据接线，可知机端保护 CT 的电流是从第 1 组电流输出出来的，故“电流配置”选为“第 1 组电流输出”。

4. 试验过程

按“start”键开始试验，然后根据提示进行按键操作，模拟故障状态。

5. 试验结果

装置液晶显示“I2 1.0A 负序 II 段动作”，测试仪测得的保护跳闸时间约为 1028ms。

(二) 反时限负序过流 II 段

1. 试验接线

RCS—9642 II 保护装置与昂立测试仪（AD661）的接线示意图如图 1—1

2. 保护装置的设置

(1)相关保护参数定值：

序号	定值名称	数值	序号	定值名称	数值
01	负序过流 II 段定值	0.5A	02	负序过流 II 段时间	1.0S

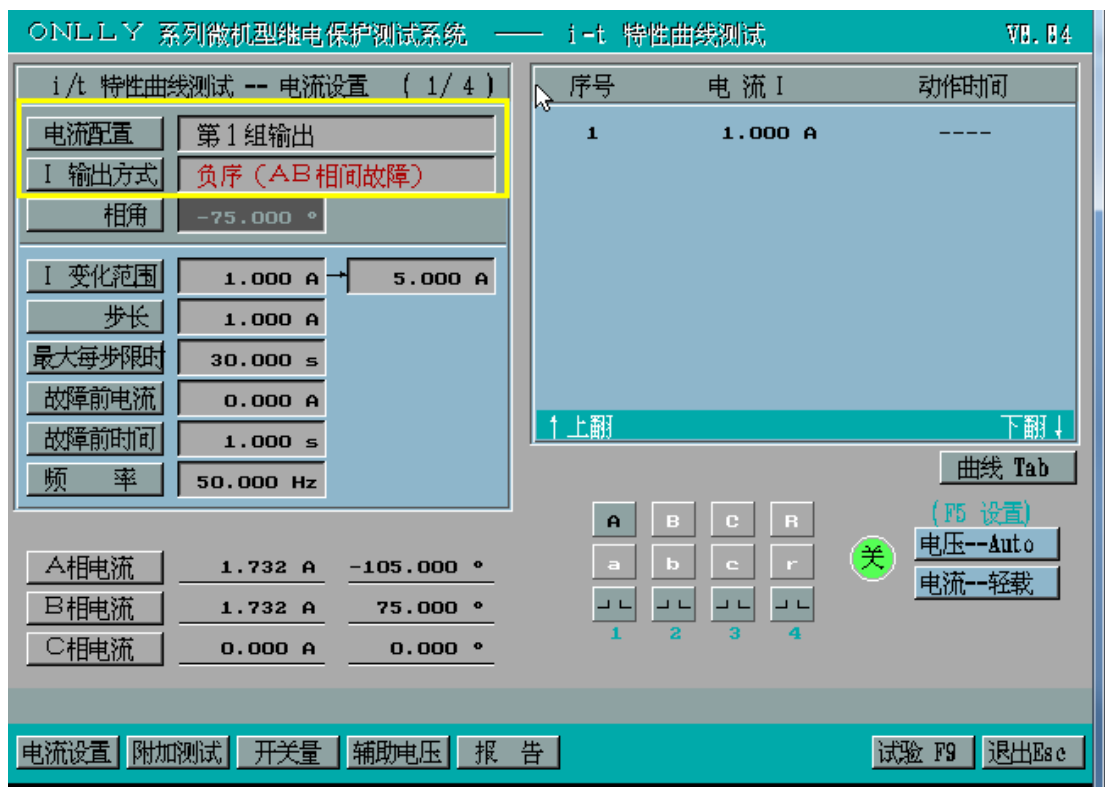
(2)在“整定定值”里，仅把运行控制字“负序过流 II 段”和“负序反时限特性”置“1”，。

注：负序过流保护无硬压板投入

3. 测试仪的参数设置

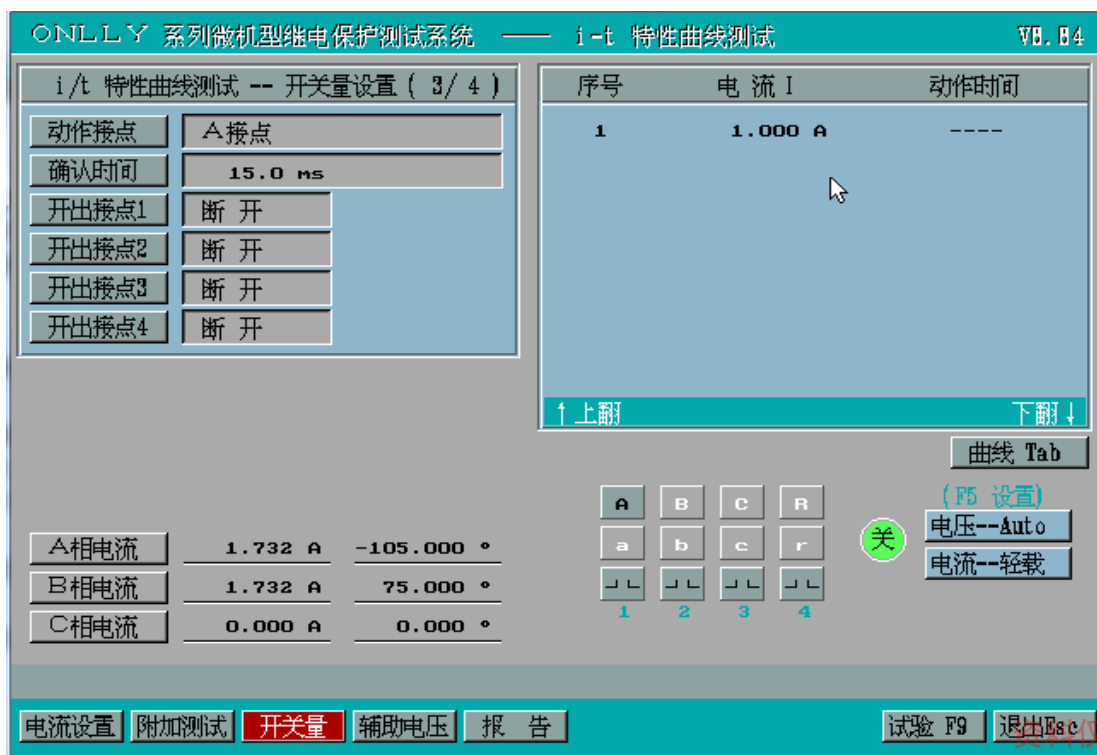
打开测试仪，进入“i/t 特性”菜单，并进行如下设置：

(1)“电压电流”页面设置如下图所示：



其中:

- 1) “电流输出方式”为负序 (AB 相间故障) (也可选择为其他的负序电流输出方式);
 - 2) “每步最大时间”的设置值应保证大于反时限负序过流 II 段的最长动作时间。
 - 3) 由于负序过流保护所需的电流是机端保护 CT 所采集的, 根据接线, 可知机端保护 CT 的电流是从第 1 组电流输出出来的,
- (2) “电压设置”页面中的参数不需要考虑。
- (3) “开关量”页面设置如下图所示:



其中:

1)“动作接点”的设置与实际保护跳闸的动作接点接入测试仪的开关接点一致,故为“A 接点”;

4. 试验过程

按“start”键开始试验,然后根据提示进行按键操作,模拟故障状态。

5. 试验结果

试验结果详见以下的测试报告:

(1) 测试报告(文本方式)

***** ONLY 系列继电保护测试系统测试报告 *****

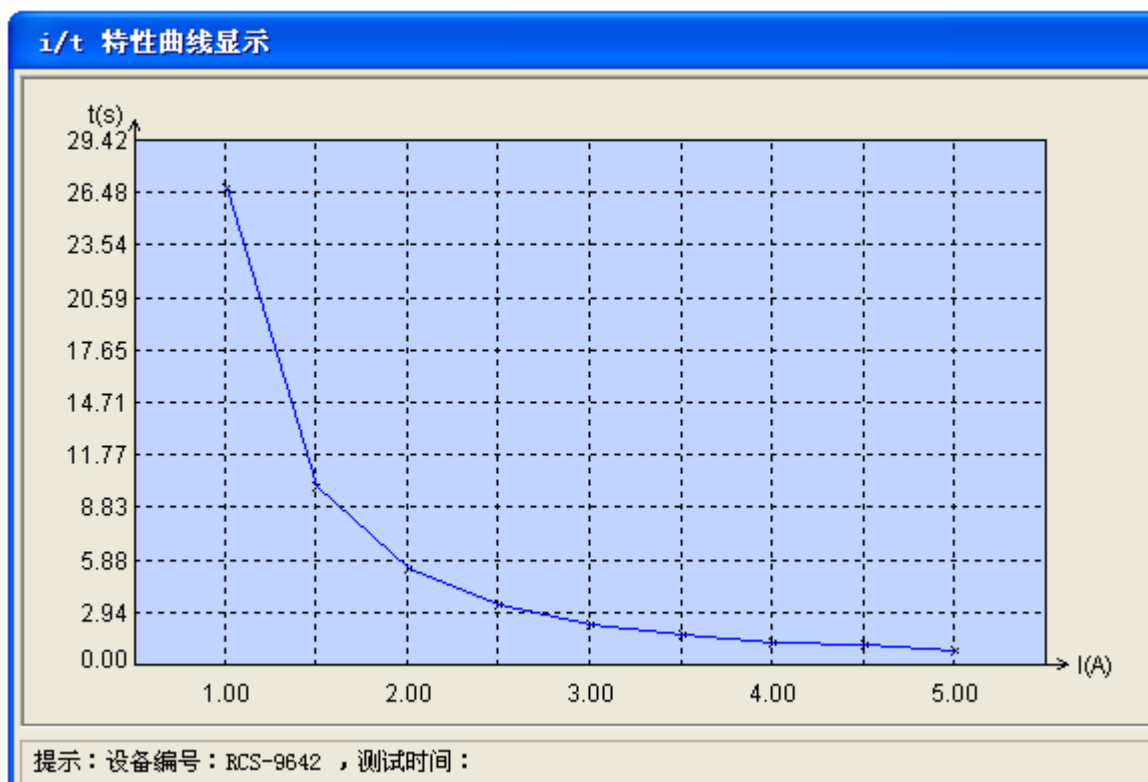
设备编号: RCS-9642

测试菜单: i/t 特性

测试时间:

序号	动作电流 I	动作时间 t
1	1.000 A	26744.87 ms
2	1.500 A	10013.47 ms
3	2.000 A	5341.43 ms
4	2.500 A	3359.29 ms
5	3.000 A	2296.92 ms
6	3.500 A	1683.63 ms
7	4.000 A	1283.00 ms
8	4.500 A	1085.29 ms
9	5.000 A	832.79 ms

(2) 测试报告(图形方式)



注：

反时限负序过流 II 段动作时间 t 的理论值计算举例：

根据公式 $t = \frac{80}{\left(\frac{I}{I_p}\right)^2 - 1} t_p$ ，已知 $I_p = 0.5A$ ， $t_p = 1.0S$ ，当动作电流 $I = 1A$ 时，

$$\text{动作时间 } t = \frac{80}{\left(\frac{1}{0.5}\right)^2 - 1} \times 1 = 26667(ms)$$

2.5 过热保护

一. 保护工作原理

过热保护主要为了防止电动机过热，因此在装置中设置一个模拟电动机发热的模型，综合计及电动机正序电流和负序电流的热效应，引入了等值发热电流 I_{eq} ，其表达式为：

$$I_{eq}^2 = K1 * I_1^2 + K2 * I_2^2$$

式中， $K1=0.5$ ，防止电动机正常启动中保护误动；

$K1=1.0$ ，在整定的启动时间 T_{qd} 以后， I_1^2 值不再故意减小；

$K2=3\sim 10$ ，模拟 I_2^2 的增强发热效应，一般可取为 6。

保护动作方程： $\left[\left(\frac{I_{eq}}{I_e}\right)^2 - (1.05)^2\right] * t \geq \tau$

式中 τ ：电动机热积累定值，即发热时间常数 HEAT。

当热积累值达到 $HEAT * GRBJ$ （过热报警水平）时，发报警信号；

当热积累值达到 HEAT 时，发跳闸信号。

电动机被过热保护动作跳闸后，不能立即再次启动，要等到电动机散热到允许启动的温度时，才能再启动。在需要紧急启动的情况下，通过装置引出的热复归接点强制将热模型恢复到“冷态”。

二. 试验举例

1. 试验接线

RCS—9642 II 保护装置与昂立测试仪（AD661）的接线示意图如图 1—1

2. 保护装置的设置

(1) 相关保护参数定值：

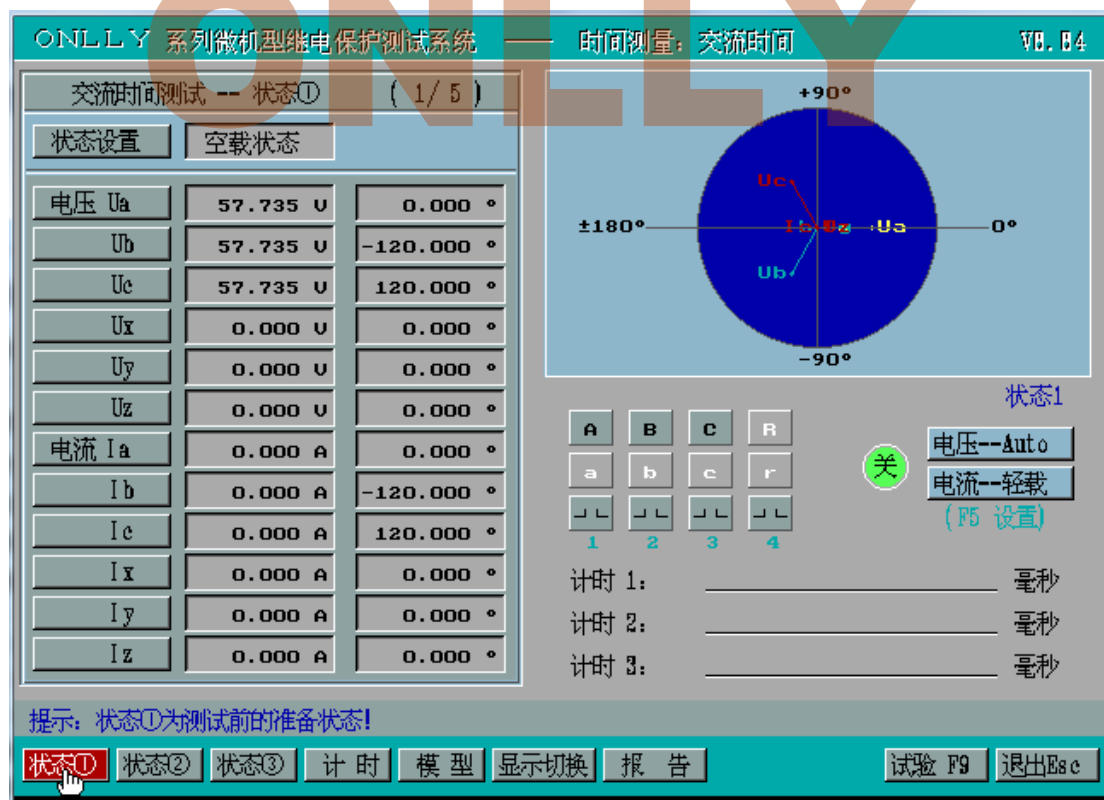
序号	定值名称	数值	序号	定值名称	数值
01	负序电流发热系数	6	03	散热时间常数（COOL）	2 倍 HEAT
02	发热时间常数（HEAT）	0.1 分	04	过热报警水平（GRBJ）	80%

(2) 在“整定定值”里，仅把运行控制字“过热跳闸投入”、“过热报警投入”、“过热禁止再启动投入”均置“1”。

3. 测试仪的参数设置

打开测试仪，进入“交流时间”菜单，并进行如下设置：

(1) “状态①”页面设置如下图所示：



其中：

- 1) “故障类型”为“空载状态”；
- 2) 其他的参数都不需要修改。

(2) “状态②”页面设置如下图所示：

ONLLY 系列微机型继电保护测试系统 —— 时间测量：交流时间 VB. B4

交流时间测试 -- 状态② (2 / 5)

状态设置 A相接地 正向故障

电压 U_a	5.010 U	0.000 °
U_b	57.735 U	-120.000 °
U_c	57.735 U	120.000 °
U_x	0.000 U	0.000 °
U_y	0.000 U	0.000 °
U_z	0.000 U	0.000 °
电流 I_a	3.000 A	0.000 °
I_b	0.000 A	0.000 °
I_c	0.000 A	0.000 °
I_x	0.000 A	0.000 °
I_y	0.000 A	0.000 °
I_z	0.000 A	0.000 °

状态②

A B C R
a b c r
1 2 3 4

电压--Auto
电流--轻载
(F5 设置)

计时 1: _____ 毫秒
计时 2: _____ 毫秒
计时 3: _____ 毫秒

提示：状态②为计时测试状态！

状态① 状态② 状态③ 计时 模型 显示切换 报告 试验 F9 退出Esc

其中：

- 1) “故障类型”为“A相接地”；
 - 2) “短路电流”为3A（该电流值可以随意设定）。
- (3) “状态③”页面设置如下图所示：

ONLLY 系列微机型继电保护测试系统 —— 时间测量：交流时间 VB. B4

交流时间测试 -- 状态③ (3 / 5)

状态设置 空载状态

电压 U_a	57.735 U	0.000 °
U_b	57.735 U	-120.000 °
U_c	57.735 U	120.000 °
U_x	0.000 U	0.000 °
U_y	0.000 U	0.000 °
U_z	0.000 U	0.000 °
电流 I_a	0.000 A	0.000 °
I_b	0.000 A	-120.000 °
I_c	0.000 A	120.000 °
I_x	0.000 A	0.000 °
I_y	0.000 A	0.000 °
I_z	0.000 A	0.000 °

状态③

A B C R
a b c r
1 2 3 4

电压--Auto
电流--轻载
(F5 设置)

计时 1: _____ 毫秒
计时 2: _____ 毫秒
计时 3: _____ 毫秒

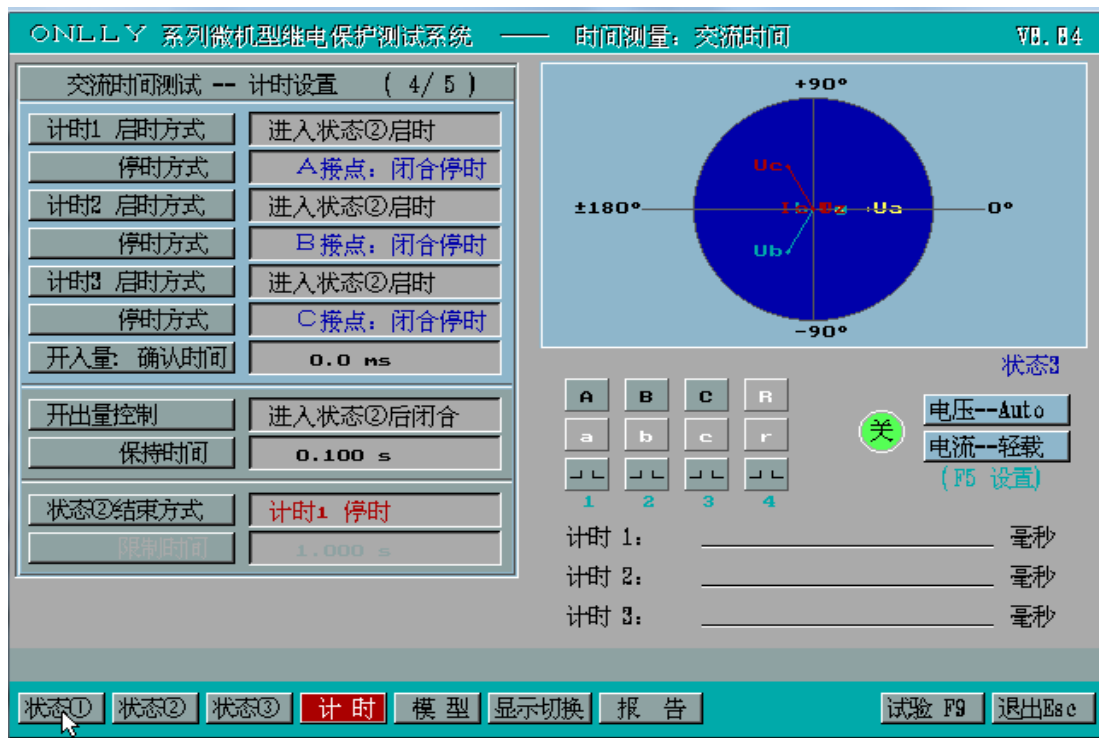
提示：状态③为测试后的结束状态！

状态① 状态② 状态③ 计时 模型 显示切换 报告 试验 F9 退出Esc

其中：

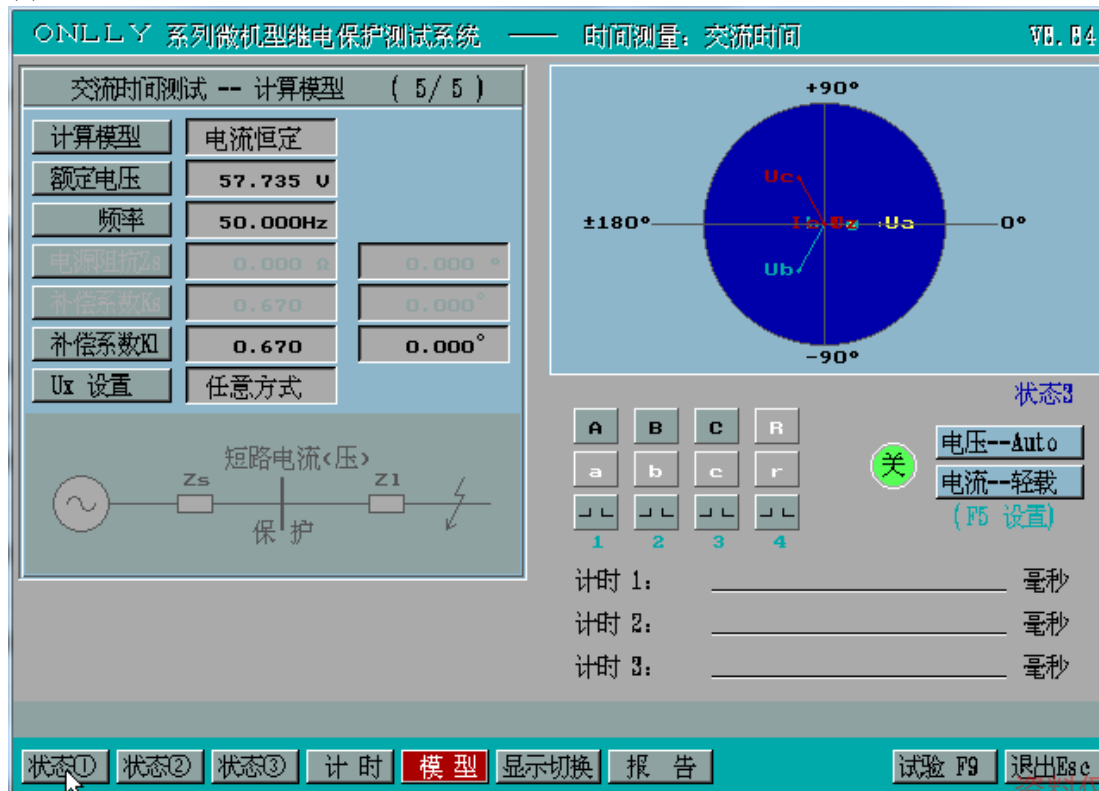
- 1) “故障类型”为“空载状态”；
- 2) 其他的参数都不需要修改。

(4) “计时”页面设置如下图所示：



其中：

- 1) “状态②结束方式”为“计时 1 停时”（根据实际所需的计时器来进行选择）；
 - 2) “计时 1”启时方式：选择开始计时的触发条件，如“进入状态②启动”，
停时方式：选择结束计时的触发条件，如“A 接点：闭合停时”。（停时方式中动作接点的选择应与实际保护跳闸的动作接点接入测试仪的开入接点一致，故为“A 接点”）
- (6) “模型”页面设置如下图所示：



4. 试验过程

按“start”键开始试验，然后根据提示进行按键操作，依次模拟状态①（起始状态）→ 状态②（测试状态）→ 状态③（结束状态）。

5. 试验结果

装置液晶显示“Ieq 2.65A 过热跳闸”，测试仪测得的保护跳闸时间约为1086ms。测试报告如下：

***** ONLLY 系列继电保护测试系统测试报告 *****

测试菜单：交流时间

测试时间：2007年 3月20日11时27分

序号	设备编号	整定时间	计时1	计时2	计时3
1	RCS-9642	1017.0 ms	1086.1 ms	-----	-----

注：

过热保护的等值发热电流 Ieq 和动作时间 t 的理论值计算举例：

根据公式 $I_{eq}^2 = K1 * I_1^2 + K2 * I_2^2$ ， $[(I_{eq} / I_e)^2 - (1.05)^2] * t \geq \tau$ ，已知 K1=1，K2=6，

I1=1A，I2=1A，Ie=1A， $\tau = 0.1$ 分=60S，故

$$I_{eq} = \sqrt{K1 * I_1^2 + K2 * I_2^2} = \sqrt{1 * 1 + 6 * 1} = \sqrt{7} = 2.65A$$

$$t \geq \frac{\tau}{(I_{eq} / I_e)^2 - (1.05)^2} \geq \frac{60}{7 - (1.05)^2} \geq 1.017S$$

2.6 零序过流保护

一. 保护工作原理

反应电动机定子接地的零序过流保护，可通过控制字选择投报警或跳闸，以供不同场合使用。

二. 试验举例

1. 试验接线

RCS—9642 II 保护装置与昂立测试仪（AD661）的接线示意图如图 1—1

2. 保护装置的设置

(1) 相关保护参数定值：

序号	定值名称	数值	序号	定值名称	数值
01	零序过流定值	3.0A	02	零序过流延时	2S

(2) 在“整定定值”里，仅把运行控制字“零序过流投入”、“零序过流投跳闸”均置“1”。

3. 测试仪的参数设置

打开测试仪，进入“线路定值校验”菜单，并进行如下设置：

(1) “零序定值”页面设置如下图所示：



其中:

- 1) “零序 I 段 3I0” 的设置值等于定值单中的“零序过流定值 3.0A”，另外三段的电流定值不需要考虑（因为只有一段零序过流保护）；
- 2) “时间定值 T1” 的设置值等于定值单中的“零序过流时间 2.0S”，另外三段的时间定值不需要考虑（但为了避免软件报错，应保证 T4>T3>T2>T1）。

(2) “测试项目” 页面设置如下图所示:



其中：

1) 根据需要选择零序定值的测试倍数，倍数可以改变，打“√”者表示选中。

(3) “故障类型”页面设置如下图所示：



其中：

1) 根据需要选择需要进行测试的故障类型，打“√”者表示选中。

(4) “故障设置”页面设置如下图所示：



其中：

1)“故障限时”的设置值应大于零序过流时间 2.0S。

(5) “开关量”页面设置如下图所示：



其中：

1)“动作接点”的设置与实际保护跳闸的动作接点接入测试仪的开入接点一致,故为“A 接点”；

(6) “计算模型”页面设置如下图所示：



1)由于零序过流保护所需的电流是机端保护 CT 所采集的,根据接线,可知机端保护 CT 的电流是从第 1 组电流输出出来的,故“电流配置”选为“第 1 组电流输出”。

4. 试验过程

按“start”键开始试验,然后根据提示进行按键操作,模拟故障状态。

5. 试验结果

装置液晶显示“IO 3.15A 零序过流跳闸”,测试仪测得的保护跳闸时间约为 2039ms。

测试报告如下:

***** ONLly 系列继电保护测试系统测试报告 *****

设备编号: RCS-9642
 测试菜单: 零序保护
 测试时间: 2007年 3月20日14时56分
 零序定值: 3I0 I段 3.000 A
 II段 0.000 A
 III段 0.000 A
 IV段 0.000 A
 时间定值: I段 2.000 秒
 II段 3.000 秒
 III段 4.000 秒
 IV段 5.000 秒
 故障选择: A相接地,正向故障
 故障性质: 永久性故障

项目	3I0	故障	跳A ms	跳B ms	跳C ms	重合 ms	永跳 ms
1.05*Z1	3.150	A相接地	2039.54	-----	-----	-----	-----
0.95*Z1	2.850	A相接地	-----	-----	-----	-----	-----

从测试报告中,可知,1.05 倍定值时,零序过流保护动作;0.95 倍定值时,零序过流保护不动作。

2.7 零序过压保护

一. 保护工作原理

零序过压保护可用作定子零序电压保护,定子零序电压保护反应电动机定子接地引起的零序电压,基波零序电压保护电动机 85%~95%的定子绕组单相接地。可通过控制字选择投报警或跳闸,零序过压跳闸经 TWJ 位置闭锁。

本装置由于交流路数的限制,零序过压保护用电压由装置内部对三相电压矢量相加自产。

二. 试验举例

1. 试验接线

RCS—9642 II 保护装置与昂立测试仪(AD661)的接线示意图如图 1—2

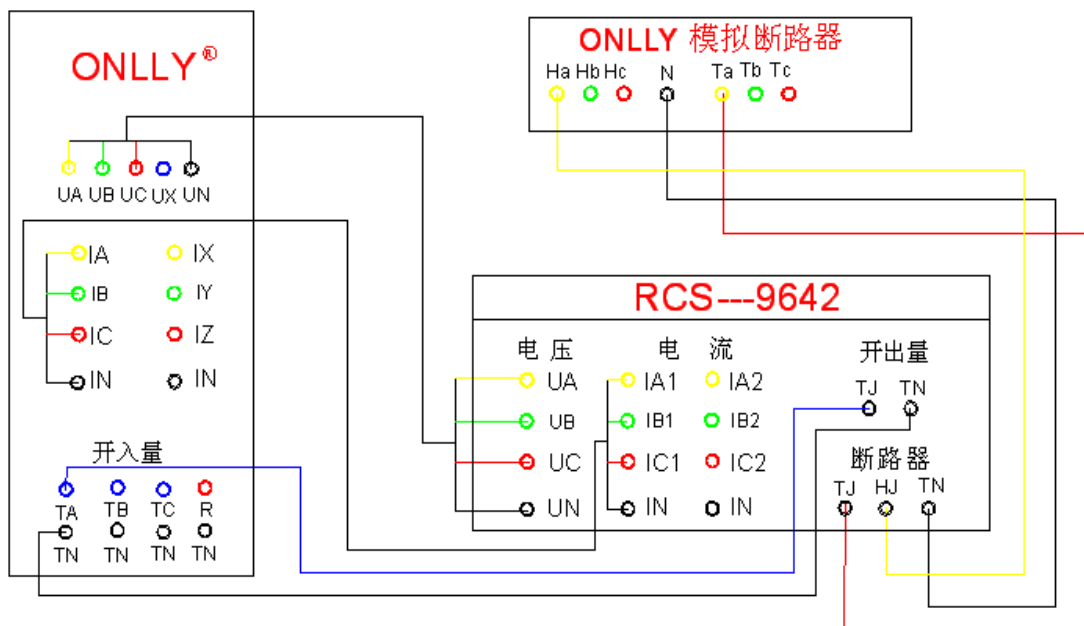


图 1—2

2.保护装置的设置

(1)相关保护参数定值:

序号	定值名称	数值	序号	定值名称	数值
01	零序过压保护定值	20V	02	零序过压保护时间	2S

(2)在“整定定值”里，仅把运行控制字“零序过压投入”、“零序过压投跳闸”均置“1”；

(3)断路器处在合闸位置。

3.测试仪的参数设置

打开测试仪，进入“电压电流”菜单，并进行如下设置：

(1)“电压电流”页面设置如下图所示：



其中:

- 1) 三相电压设置为对称的三相额定电压;
 - 2) 电流的设置值不需要考虑。
- (2) “试验设置”页面设置如下图所示:



其中:

- 1) “当前变量”为 U_a 幅值;
 - 2) “记录变量”为 U_{abc} 和(以保证记录下来的动作值是零序电压的动作值);
 - 3) 试验控制方式选择为“程控”。
- (3) “开关量”页面设置如下图所示:



其中:

1)“动作接点”的设置与实际保护跳闸的动作接点接入测试仪的开关接点一致,故“动作接点”为“A接点”。

4. 试验过程

按“start”开始试验,然后按“—”键,降低A相电压,当计算出的零序电压升高到高于整定值(20V)时,零序电压动作。。

5. 试验结果

装置液晶显示“U0 20.01V 零序过压跳闸”。

2.8 低电压保护

一. 保护工作原理

三个相间电压均小于低电压保护定值,且任一相电流大于 $0.06I_n$,时间超过整定时间时,低电压保护动作。低电压保护经 TWJ 位置闭锁。装置能自动识别三相 PT 断线,并及时闭锁低电压保护。

- 当低电压保护或零序过压保护投入时,装置自动投入 PT 断线检查功能。

PT 断线判据如下:

- a) 最大相间电压小于 30V,且任一相电流大于 $0.06I_n$;
- b) 负序电压大于 8V。

满足以上任一条件延时 2.5 秒报 PT 断线,断线消失后延时 10 秒返回。

PT 断线期间,自动退出低电压保护和零序过电压保护。

二. 试验举例

1. 试验接线

RCS—9642 II 保护装置与昂立测试仪（AD661）的接线示意图如图 1—2

2. 保护装置的设置

(1) 相关保护参数定值:

序号	定值名称	数值	序号	定值名称	数值
01	低电压保护定值	70V	02	低电压保护时间	1S

(2) 在“整定定值”里，仅把运行控制字“低电压保护投入”置“1”；

(3) 在保护屏上，投“低电压保护”硬压板；

(4) 断路器处在合闸位置。

3. 测试仪的参数设置

打开测试仪，进入“电压电流”菜单，并进行如下设置：

(1) “电压电流”页面设置如下图所示：



其中：

- 1) 三相电压设置为对称的三相额定电压；
 - 2) 三相电流的设置值要保证任一相电流值大于 $0.06I_n$ ，如 $I_{a1}=0.1A$ 。
- (2) “试验设置”页面设置如下图所示：



其中：

- 1) “当前变量”为 Uabc 幅值(以保证三个相间电压均小于低电压保护定值)；
- 2) “记录变量”为 Uab 幅值；
- 3) 试验控制方式选择为“手控”。
- (3) “开关量”页面设置如下图所示：



其中：

1)“动作接点”的设置与实际保护跳闸的动作接点接入测试仪的开入接点一致,故“动作接点”为“A接点”。

4. 试验过程

按“start”开始试验,然后按“—”键,降低三相电压,当三个相间电压降低到低于整定值时,低电压动作。

5. 试验结果

装置液晶显示“U_{max} 69.83V 低电压保护跳闸”。

2.9 过电压保护

一. 保护工作原理

三个相间电压有一相大于过电压保护定值,时间超过整定时间时,过电压保护动作。

过电压保护经 TWJ 位置闭锁(要求 TWJ=0)。

二. 试验举例

1. 试验接线

RCS—9642 II 保护装置与昂立测试仪(AD661)的接线示意图如图 1—2

2. 保护装置的设置

(1)相关保护参数定值:

序号	定值名称	数值	序号	定值名称	数值
01	过电压保护定值	110V	02	过电压保护时间	1S

(2)在“整定定值”里,仅把运行控制字“过电压保护投入”置“1”;

(3)断路器处在合闸位置。

3. 测试仪的参数设置

打开测试仪,进入“电压电流”菜单,并进行如下设置:

(1)“电压电流”页面设置如下图所示:

ONLly 系列微机型继电保护测试系统 ——— 电压/电流: 交流 VB. B4

交流电压电流测试 -- 电压/电流 (1/ 3)

电压 Ua	57.735 U	0.000 °
Ub	57.735 U	-120.000 °
Uc	57.735 U	120.000 °
Ux	57.735 U	0.000 °
Uy	57.735 U	-120.000 °
Uz	57.735 U	120.000 °
电流 Ia	0.000 A	0.000 °
Ib	0.000 A	-120.000 °
Ic	0.000 A	120.000 °
Ix	0.000 A	0.000 °
Iy	0.000 A	-120.000 °
Iz	0.000 A	120.000 °

频率 50.000Hz 相分量

线电压	和电流:
Uab=100.00 ∠ 30.00	Ia+b= 0.00 ∠ 0.00
Ubc=100.00 ∠ -90.00	Ib+c= 0.00 ∠ 0.00
Uca=100.00 ∠ 150.00	Ic+a= 0.00 ∠ 0.00
Uxy=100.00 ∠ 30.00	Ix+y= 0.00 ∠ 0.00
Uyz=100.00 ∠ -90.00	Iy+z= 0.00 ∠ 0.00
Uzx=100.00 ∠ 150.00	Iz+x= 0.00 ∠ 0.00

(F5 设置) 电压--Auto 电流--轻载

(Tab切换) 当前变量 第一变量 程控 控制方式

提示: 当前变量为 相电压幅值 -- Uabc幅值

电压电流 变量选择 开关量 辅助计算 结果 显示切换 报告 试验 F9 退出Esc

其中:

- 1)三相电压设置为对称的三相额定电压;
 - 2)三相电流不需要设置。
- (2) “试验设置” 页面设置如下图所示:

ONLly 系列微机型继电保护测试系统 ——— 电压/电流: 交流 VB. B4

交流电压电流测试 -- 变量选择 (2/ 3)

第一变量	Uabc幅值	1.000 U
第二变量	Ub 幅值	1.000 U
第三变量	Uc 幅值	1.000 U
记录变量	Uabc 和	变化步长

程控/手控 程控

变化范围 57.735 U → 100.000 U

变化方式 始 → 终

每步时间 1.100 s

返回方式 动作返回

每步前复归 单程复归

复归时间 2.000 s

复归电压 57.735 U

Ua 相角 0.000 °

线电压	和电流:
Uab=100.00 ∠ 30.00	Ia+b= 0.00 ∠ 0.00
Ubc=100.00 ∠ -90.00	Ib+c= 0.00 ∠ 0.00
Uca=100.00 ∠ 150.00	Ic+a= 0.00 ∠ 0.00
Uxy=100.00 ∠ 30.00	Ix+y= 0.00 ∠ 0.00
Uyz=100.00 ∠ -90.00	Iy+z= 0.00 ∠ 0.00
Uzx=100.00 ∠ 150.00	Iz+x= 0.00 ∠ 0.00

(F5 设置) 电压--Auto 电流--轻载

(Tab切换) 当前变量 第一变量 程控 控制方式

提示: 当前变量为 相电压幅值 -- Uabc幅值

电压电流 变量选择 开关量 辅助计算 结果 显示切换 报告 试验 F9 退出Esc

其中:

资料仅限交流学习使用
onlly308

- 1) “当前变量”为 Uab 幅值(以保证三个相间电压有一相大于过电压保护定值);
 - 2) “记录变量”为 Uab 幅值;
 - 3) 试验控制方式选择为“手控”。
- (3) “开关量”页面设置如下图所示:



4. 试验过程

按“start”开始试验，然后按“+”键，升高三相电压，当相间电压 Uab 大于整定值时，过电压动作。

5. 试验结果

装置液晶显示“AB 115.49V 过电压跳闸”。

附录一

1. 保护定值样单

序号	定值名称	数值	序号	定值名称	数值
01	电动机额定电流	1A	17	零序过压保护定值	20V
02	电动机启动时间	0.5S	18	低电压保护定值	110V
03	差动速断定值	3A	19	过电压保护定值	115V
04	差动电流起动定值	0.3A	20	过流 I 段时间	0S
05	比率制动系数	0.3	21	过流 II 段时间	0.5S
06	过流 I 段定值	4A	22	负序过流 I 段时间	
07	过流 II 段定值	3A	23	负序过流 II 段时间	0.5S
08	负序过流 I 段定值	1A	24	负序过负荷报警时间	2S
09	负序过流 II 段定值	0.5A	25	过负荷保护时间	3S
10	负序过负荷报警定值	1A	26	零序过流时间	2S
11	过负荷保护定值	1A	27	零序过压保护时间	1S
12	负序电流发热系数	6	28	低电压保护时间	1S
13	发热时间常数	0.1 分	29	过电压保护时间	1S
14	散热时间常数	2 倍 HEAT	30	非电量 1 保护跳闸时间	1S
15	过热报警水平	80%	31	非电量 2 保护跳闸时间	1 分
16	零序过流定值	2A			
以下为整定控制字，控制字的位置‘1’表示相应功能投入，置‘0’表示相应功能退出					
01	差动速断投入	0	13	过热跳闸	0
02	比率差动投入	0	14	过热报警投入	0
03	CT 断线闭锁比率差动	0	15	过热禁止再启动投入	0
04	磁平衡差动保护投入	0	16	零序过流投入	0
05	过流 I 段投入	0	17	零序过流投跳闸	0
06	过流 II 段投入	0	18	零序过压投入	0
07	负序 I 段投入	0	19	零序过压投跳闸	0
08	负序 II 段投入	0	20	低电压保护投入	0
09	负序过负荷报警	0	21	过电压保护投入	0
10	负序保护为反时限	0	22	非电量 1 保护投入	0
11	过负荷保护投入	0	23	非电量 2 投入	0
12	过负荷保护投跳闸	0	24	二相式 CT 投入	0