

# 目 录

## 第一章 概述

1.1 保护型号 .....	1
1.2 应用范围 .....	1
1.3 保护配置 .....	1

## 第二章 保护功能测试

2.1 注意事项 .....	2
2.2 纵联差动 .....	2
2.3 距离保护 .....	11
2.4 零序保护 .....	18
2.5 不对称相继速动 .....	21

## 附录一

1.保护定值样单 .....	24
2.压板定值样单 .....	25

ONLY

# 第一章 概述

## 1.1 保护型号

RCS—943A 型高压输电线路成套保护装置

## 1.2 应用范围

RCS—943A 型高压输电线路成套保护装置为由微机实现的数字式输电线路成套快速保护装置，可用作 110KV 输电线路的主保护及后备保护。

## 1.3 保护配置

RCS—943A 包括分相电流差动和零序电流差动为主体的快速主保护，由三段相间和接地距离保护、四段零序方向过流保护构成的全套后备保护；装置配有三相一次重合闸功能、过负荷告警功能；装置还带有跳合闸操作回路以及交流电压切换回路。

本次测试主要包括以下保护功能：

序号	保护类型	序号	保护类型
01	纵联差动	03	零序保护
02	距离保护	04	不对称相继速动

- 注：电流互感器（TA）二次额定电流  $I_n=1A$

# ONLY

## 第二章 保护功能测试

### 2.1 注意事项（试验前准备工作）

1. 确保保护装置外接二次电压电流回路已可靠断开，相关保护跳闸软硬压板均已在退出状态；
2. 测试仪必须可靠接地；
3. 绝对禁止将外部的交直流电源引入到测试仪的电压、电流输出插孔；
4. 对保护装置进行交流回路校验（即采样）
  - (2)目的：检查接线的正确性和装置的精度；
  - (3)按使用说明书方法进入装置菜单中的“保护状态”项，查看“交流量采样”中的值与输入值的误差应符合技术参数要求。

### 2.2 纵联差动

#### 一. 保护工作原理

纵联差动继电器由三部分组成：变化量相差动继电器、稳态相差动继电器和零序差动继电器。

(1) 变化量相差动继电器的动作方程如下：

$$\left\{ \begin{array}{l} \Delta I_{CD\Phi} > 0.75 * \Delta I_{R\Phi} \\ \Delta I_{CD\Phi} > I_H \\ \Phi = A, B, C \end{array} \right. \quad (2-2-1)$$

其中， $\Delta I_{CD\Phi}$  为工频变化量差动电流， $\Delta I_{CD\Phi} = \left| \Delta \dot{I}_{M\Phi} + \Delta \dot{I}_{N\Phi} \right|$  即为两侧电流变化量

矢量和的幅值； $\Delta I_{R\Phi}$  为工频变化量制动电流， $\Delta I_{R\Phi} = \left| \Delta \dot{I}_{M\Phi} - \Delta \dot{I}_{N\Phi} \right|$  即为两侧电流变化量

矢量差的幅值； $I_H$  为“差动电流高定值”（整定值）和 4 倍实测电容电流的大值；实测电容电流由正常运行时的差流获得。

(2) 稳态 I 段相差动继电器的动作方程如下：

$$\left\{ \begin{array}{l} I_{CD\Phi} > 0.75 * I_{R\Phi} \\ I_{CD\Phi} > I_H \\ \Phi = A, B, C \end{array} \right. \quad (2-2-2)$$

其中， $I_{CD\Phi}$  为差动电流， $I_{CD\Phi} = \left| \dot{I}_{M\Phi} + \dot{I}_{N\Phi} \right|$  即为两侧电流矢量和的幅值； $I_{R\Phi}$  为制

动电流， $I_{R\Phi} = \left| \dot{I}_{M\Phi} - \dot{I}_{N\Phi} \right|$  即为两侧电流矢量差的幅值； $I_H$  定义同上。

资料仅供交流学习使用

onlly308

(3) 稳态 II 段相差动继电器的动作方程如下：

$$\begin{cases} I_{CD\Phi} > 0.75 * I_{R\Phi} \\ I_{CD\Phi} > I_L \end{cases} \quad (2-2-3)$$

$\Phi = A, B, C$

其中， $I_L$  为“差动电流低定值”（整定值）和 1.5 倍实测电容电流的大值； $I_{CD\Phi}$ 、 $I_{R\Phi}$  定义同上。

稳态 II 段相差动继电器经 40ms 延时动作。

(4) 零序差动继电器的动作方程如下：

$$\begin{cases} I_{CD0} > 0.75 * I_{R0} \\ I_{CD0} > \text{Max}(I_{QD0}, I_L) \end{cases} \quad (2-2-4)$$

其中， $I_{CD0}$  为零序差动电流， $I_{CD0} = |\dot{I}_{M0} + \dot{I}_{N0}|$  即为两侧零序电流矢量和的幅值；

$I_{R0}$  为零序制动电流， $I_{R0} = |\dot{I}_{M0} - \dot{I}_{N0}|$  即为两侧零序电流矢量差的幅值； $I_{QD0}$  为零序启动

电流定值； $I_L$  定义同上；零序差动继电器经 100ms 延时动作。

## 二. 试验举例：

### (一) 单侧调试

#### 1. 试验接线

RCS—943A 保护装置与昂立测试仪（AD460）的接线示意图如图 1—1：

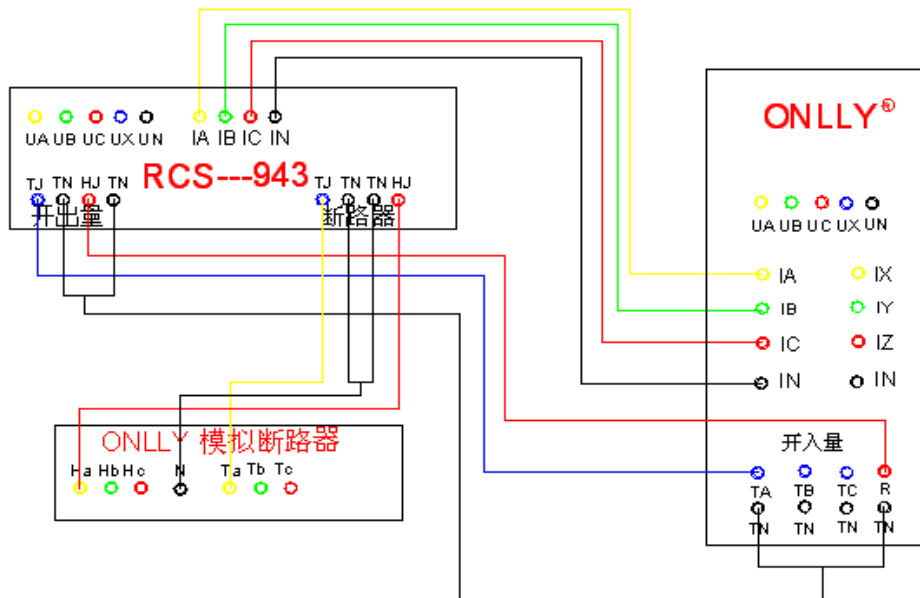


图 1—1

资料仅供交流学习使用

onlyy308

- (1)根据示意图，将测试仪的一组电流接至保护装置的三相电流端子；
- (2)保护跳闸的动作接点接入测试仪的开入接点 A（TA），重合闸的动作接点接入测试仪的开入接点 R（TR）；
- (3)ONLY 模拟断路器装置的 A 相跳、合闸线圈分别接至保护装置的跳、合闸线圈端子。

## 2. 保护装置的设置

(1)相关保护参数定值：

序号	定值名称	数值	序号	定值名称	数值
01	电流变化量起动值	0.2A	03	差动电流低定值	1.5A
02	差动电流高定值	2.0A	04	重合闸时间	0.6S

(2)在“定值整定”里,把运行方式控制字“投纵联差动保护”置“1”，“TA 断线闭锁差动”控制字置“0”（此试验为模拟 A、B、C 任意单相故障），“专用光纤”置“1”，“通道自环试验”置“1”，“投重合闸”置“1”，“投重合不检”置“1”，其它运行控制字都置“0”（‘1’表示投入，‘0’表示退出）；

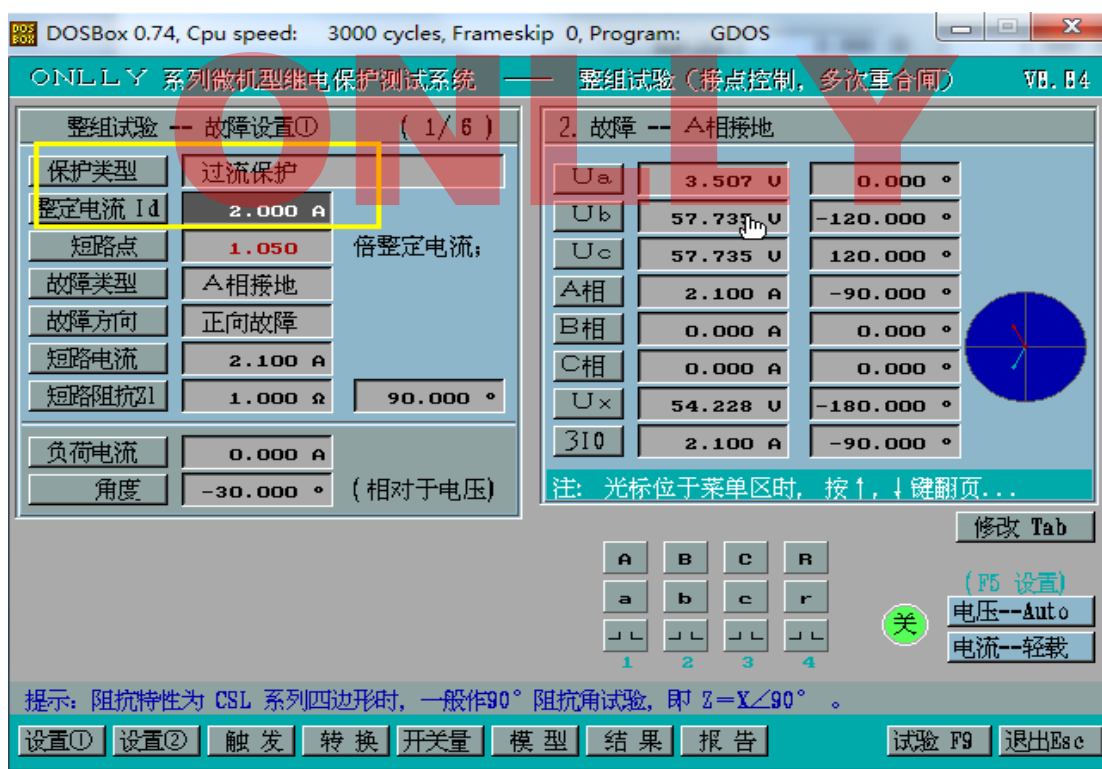
(3)在“压板定值”里，仅把“投差动保护压板”置“1”；在保护屏上，仅投“差动保护硬压板”；

(4)将本装置的发信输出接至受信输入构成自发自收。

## 3. 测试仪的参数设置

打开测试仪，进入“整组试验”菜单，并进行如下设置：

(1)“设置①”页面设置如下图所示：

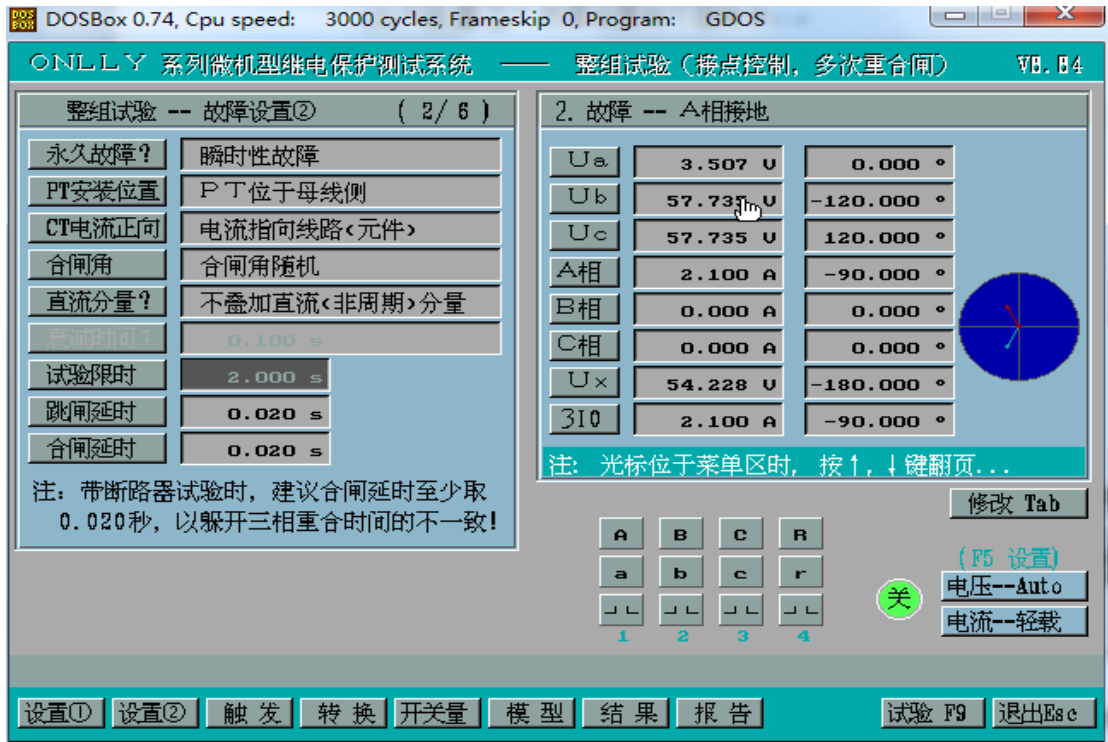


其中：

- 1) “故障类型”为 A 相接地，也可选择其它故障类型；
  - 2) “短路电流”为 2.1A，该设置值应保证保护装置计算出的差流>差动电流高（低）定值；
  - 3) “整定阻抗  $Z_d$ ”的值不宜设置过大，应保证测试仪程序计算出来的故障电压值<正常的额定电压。
- (2)“设置②”页面设置如下图所示：

资料仅供交流学习使用

onlly308



其中:

- 1) “故障限时”的设置值应保证保护在该时间内可以完成整个“跳闸—重合—再跳闸”的过程;
- 2) 如果需要对保护的后加速进行实验, 请选择永久性故障;
- 3) “触发”。时间触发: 12 秒
- (3) “转换”页面设置中选择“故障不转换”。
- (4) “开关量”页面设置如下图所示:



资料仅供交流学习使用

onlly308

其中：

- 1)“动作接点”的设置与实际保护装置的动作接点接入测试仪的开入接点应保持一致,由于保护装置采用三相跳闸方式,任何故障跳三相,所以开入接点 A 选择为“三跳接点”,“开入接点 R”为“重合接点”。
- 2)如果保护装置采用选相跳闸方式时,则“开关量”页面设置如下图所示:



- (5)“模型”页面设置如下图所示:



其中：

资料仅供交流学习使用

onlly308

1) “补偿系数 K1” 的设置值等于保护定值中 “零序补偿系数” (0.7);

#### 4. 试验过程

按“start”键开始试验,进入“空载状态”,等保护充电,直到“充电”灯亮,然后再按“Enter”键,进入“模拟故障状态”。

#### 5. 试验结果

\*\*\*\*\* ONLY 系列继电保护测试系统测试报告 \*\*\*\*\*

设备编号: RCS--943

测试菜单: 整组试验

测试时间:

整定阻抗: 1.000∠90.000 欧

倍数: 0.950 倍

负荷电流: 0.000 A, 角度(相对于电压): -30.000°

\*\*故障类型: A相接地, 正向故障, 瞬时故障

非周期分量: 不叠加非周期分量

计算模型: 电流恒定, 短路电流: 2.000 A

\*\*故障转换: 无

短路阻抗	故障类型	跳A ms	跳B ms	跳C ms	重合 ms	永跳 ms
0.950 欧	A相接地	35.61	35.61	35.61	666.62	-----
					重合闸延时:	631.015 ms
					后加速时间:	-----

### (二) 两侧调试

#### 1. 试验接线

RCS—943A 保护装置与昂立测试仪 (AD460) 的接线示意图如图 1—2:

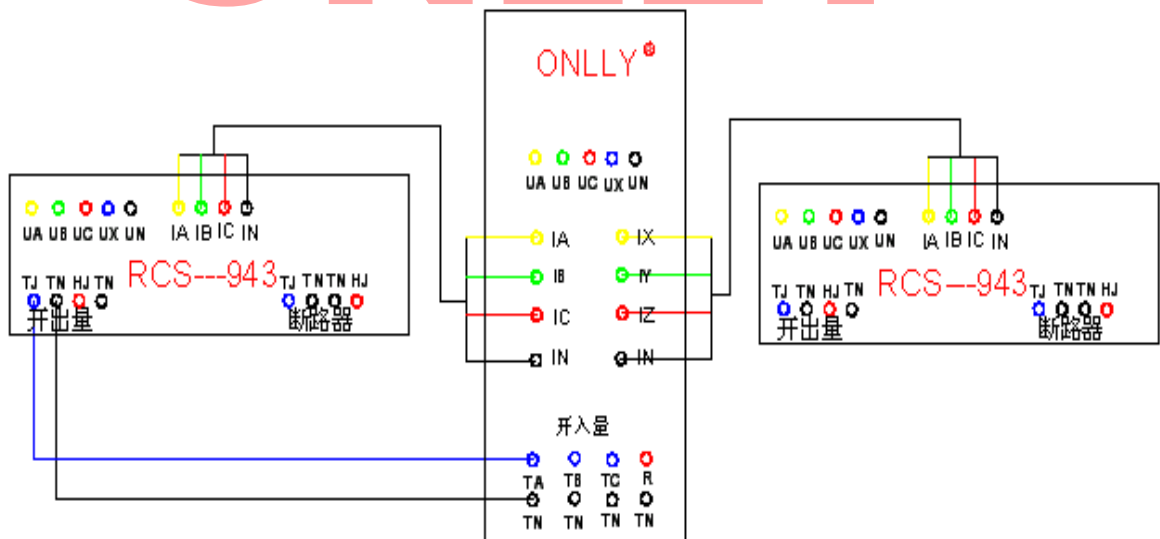


图 1—2

(1)根据示意图,将测试仪的两组电流分别接至两套保护装置的三相电流端子;

(2)保护跳闸的动作接点接入测试仪的开入接点 A (TA)。

#### 2. 保护装置的设置

两侧保护装置的设置如下:

(1)护参数定值:

资料仅供交流学习使用

only308



序号	定值名称	数值	序号	定值名称	数值
01	电流变化量起动值	0.2A	03	差动电流低定值	1.5A
02	差动电流高定值	2A			

(2) “定值整定”里,把运行方式控制字“投纵联差动保护”置“1”,“TA断线闭锁差动”控制字置“0”(此试验为模拟A、B、C任意单相故障),“专用光纤”置“1”,“通道自环试验”置“0”;

设置“主机方式”控制字时,应注意两侧保护装置必须一侧为主机方式,即置“1”,另一侧为从机方式,即置“0”;

其它运行控制字都置“0”(‘1’表示投入,‘0’表示退出);

(3)压板定值”里,仅把“投差动保护压板”置“1”;在保护屏上,仅投“差动保护硬压板”;

(4)用光纤将两侧保护通道连接起来,构成回路。

### 3.测试仪的参数设置

打开测试仪,进入“差动保护”菜单下的“扩展三相差动”,并进行如下设置:

(1)“Id,r定义”页面设置如下图所示:



其中:

1) “测试项目”为比例制动;

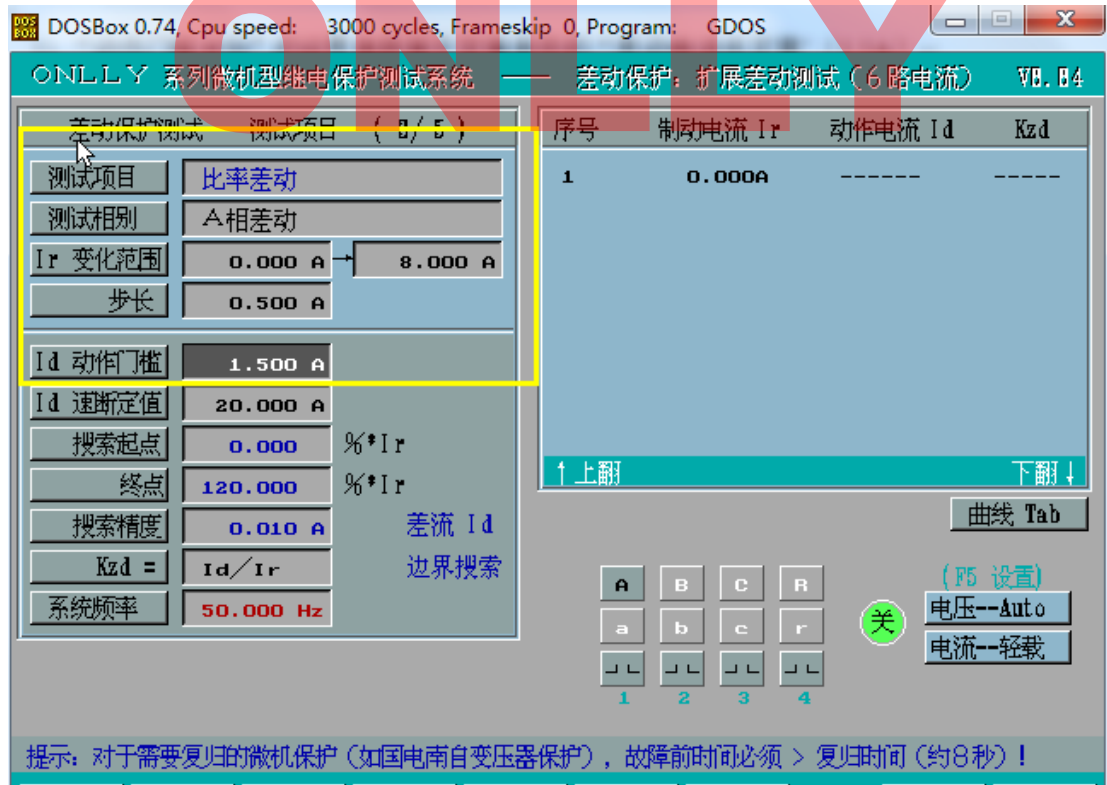
2) “Id,r定义”中的计算公式的选择应与保护装置一致,根据公式 2-2-2 可知,保护装

$$\text{置的 } I_{CD\Phi} = \left| \dot{I}_{M\Phi} + \dot{I}_{N\Phi} \right|, I_{R\Phi} = \left| \dot{I}_{M\Phi} - \dot{I}_{N\Phi} \right|, \text{故 } I_d = |I_1 + I_2|, I_r = |I_1 - I_2| / K, K=1;$$

(2) “试验接线”页面设置如下图所示:



(3) “测试项目”页面设置如下图所示：



(5) “控制参数”页面设置如下图所示：



其中：

1)“动作接点”的设置与实际保护跳闸的动作接点接入测试仪的开关接点一致,为 A 接点。

#### 4.试验过程

按“start”开始试验。试验过程中，根据设置的动作和制动方程的定义，结合当前制动电流  $I_r$  和正在搜索的动作电流  $I_d$  大小，测试仪将自动计算出两侧电流，由 I1, I2 输出，同时接收保护的动信号，按照二分法在比例制动特性曲线两侧进行扫描，逐渐逼近确定动作边界。

#### 5.试验结果

1) 文本方式：

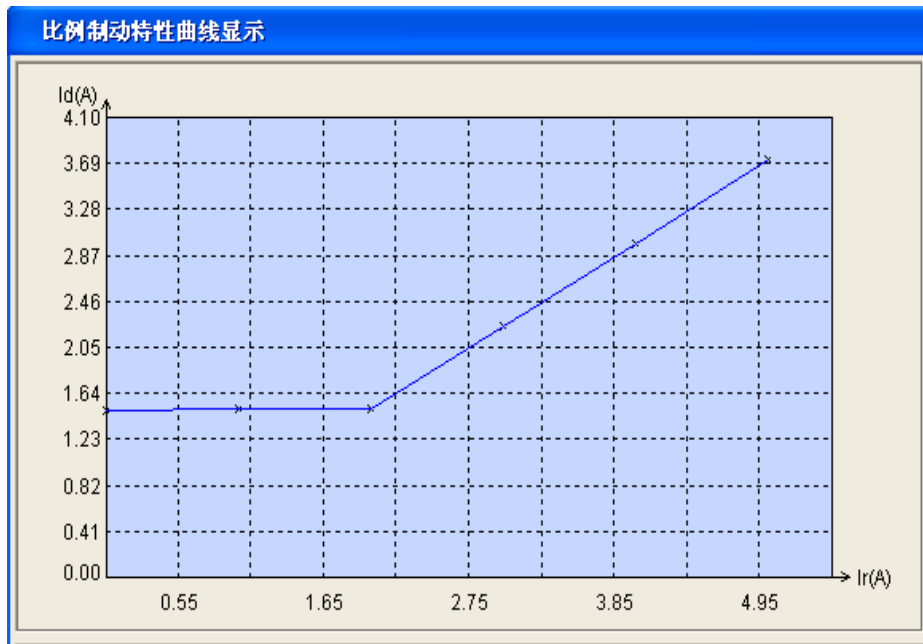
```
***** ONLLY 系列继电保护测试系统测试报告 *****
设备编号：RCS-943A
测试菜单：差动试验（三相）
测试时间：
测试项目：比例制动
```

序号	制动电流 $I_r$	动作电流 $I_d$	制动系数 $K_{zd}$
1	0.000 A	1.492 A	-----
2	1.000 A	1.498 A	0.006
3	2.000 A	1.497 A	-0.002
4	3.000 A	2.237 A	0.741
5	4.000 A	2.970 A	0.733
6	5.000 A	3.727 A	0.756

资料仅供交流学习使用

onlly308

2) 图形方式:



## 2.3 距离保护

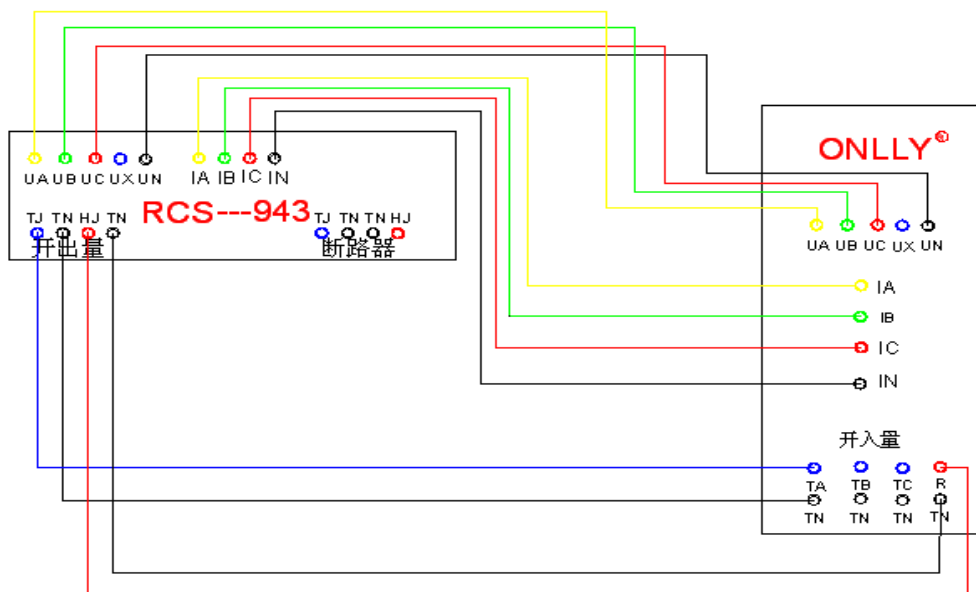
### 一. 保护工作原理

本装置设有三阶段式相间、接地距离继电器和两个作为远后备的四边形相间、接地距离继电器。继电器由正序电压极化，因而有较大的测量故障过渡电阻的能力；当用于短线路时，为了进一步扩大测量过渡电阻的能力，还可将 I、II 段阻抗特性向第 I 象限偏移；接地距离继电器设有零序电抗特性，可防止接地故障时继电器超越。

### 二. 试验举例

#### 1. 试验接线

RCS—943A 保护装置与昂立测试仪（AD460）的接线示意图如图 1—3



资料仅供交流学习使用

only308

图 1—3

- (1)根据示意图，将测试仪的电压、电流接至保护装置的三相电压、电流端子；
- (2)保护跳闸的动作接点接入测试仪的开入接点 A（TA），重合闸的动作接点接入测试仪的开入接点 R（TR）。

## 2. 保护装置的设置

(1)相关保护参数定值：

序号	定值名称	数值	序号	定值名称	数值
01	零序补偿系数	0.7	10	相间距离 I 段定值	7.1Ω
02	接地距离 I 段定值	7.1Ω	11	相间距离 I 段时间	0 S
03	接地距离 I 段时间	0 S	12	相间距离 II 段定值	11.05Ω
04	接地距离 II 段定值	11.05Ω	13	相间距离 II 段时间	0.5S
05	接地距离 II 段时间	0.5S	14	相间距离 III 段定值	13.29Ω
06	接地距离 III 段定值	13.29Ω	15	相间距离 III 段时间	1.0S
07	接地距离 III 段时间	1.0S	16	接地距离偏移角	0°
08	正序灵敏角	70°	17	相间距离偏移角	0°
09	零序灵敏角	70°	18	重合闸时间	0.6S

(2)在“定值整定”里，把运行方式控制字“投 I 段接地距离保护控制字”、“投 II 段接地距离”、“投 III 段接地距离保护”、“投 I 段相间距离保护”、“投 II 段相间距离保护”、“投 III 段相间距离保护”、“投重合闸”、“投重合闸不检”均置“1”；

(3)在“压板定值”中，仅把“投距离保护压板”置“1”，在保护屏上，仅投“距离保护”硬压板和“重合闸”硬压板。

## 3. 测试仪的参数设置

打开测试仪，进入“距离保护”菜单，并进行如下设置：

(1)“相间定值”页面设置如下图所示：

DOSBox 0.74, Cpu speed: 3000 cycles, Frameskip 0, Program: GDOS

ONLLY 系列微机继电保护测试系统 —— 距离保护定值校验 VB.04

距离保护定值校验 -- 相间阻抗 (1/7)

I 段阻抗 Z1	7.100 Ω	70.000 °
II 段阻抗 Z2	11.050 Ω	70.000 °
III 段阻抗 Z3	13.290 Ω	70.000 °
IV 段阻抗 Z4	14.000 Ω	90.000 °

相间定值

I 段时间 T1	0.000 s
II 段时间 T2	0.500 s
III 段时间 T3	1.000 s
IV 段时间 T4	10.000 s

相间电流

I 段电流	3.000 A
II 段电流	2.000 A
III 段电流	2.000 A
IV 段电流	2.000 A

(1/21) 测试项目:  $Z = 0.70 \times Z(1)$ , A相接地

Ua	24.900 V	0.000 °
Ub	57.735 V	-120.000 °
Uc	57.735 V	120.000 °
A相	3.000 A	-70.000 °
B相	0.000 A	0.000 °
C相	0.000 A	0.000 °
Ux	32.835 V	-180.000 °

注: 光标位于菜单区时, 按 ↑, ↓ 键翻页...

(F5 设置)

电压--Auto

电流--轻载

提示: 阻抗特性为 CSL 系列四边形时, 一般作 90° 阻抗角试验, 即  $Z = X / 90^\circ$ 。

定值1 | 定值2 | 项目 | 故障 | 设置 | 开关量 | 模型 | 结果 | 报告 | 试验 F9 | 退出 Esc

资料仅供交流学习使用

onllv308

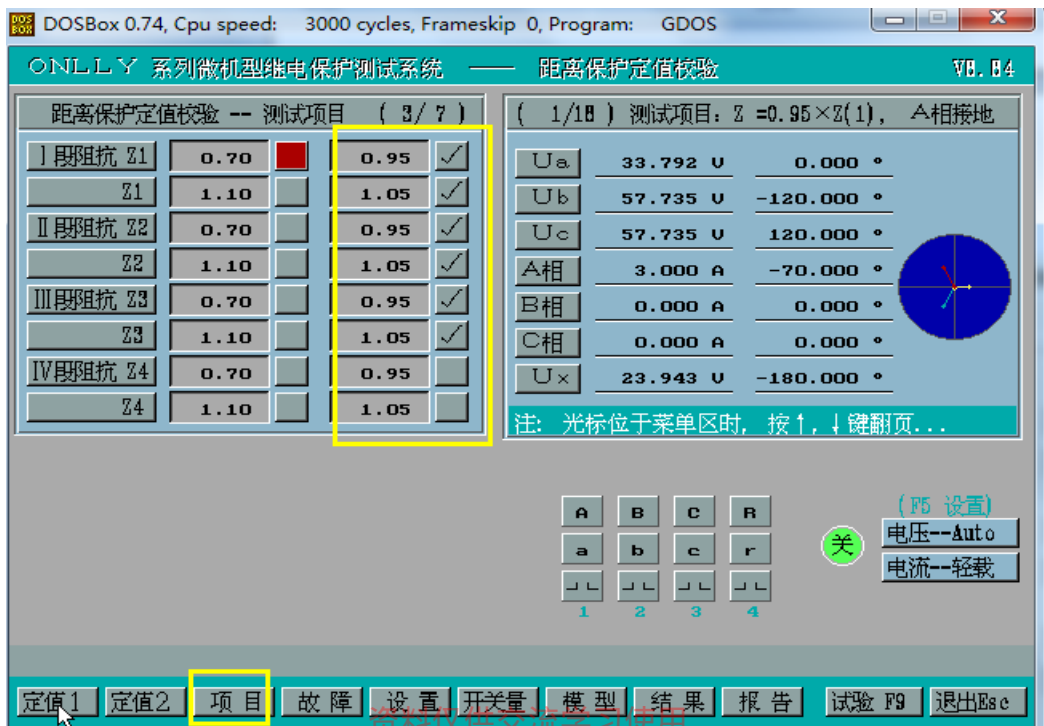
其中：

- 1) 阻抗  $Z_1$  ( $Z_2$ ,  $Z_3$ ) 的设置值就等于定值单中的“相间距离 I (II, III) 段定值”；  
阻抗角的设置值就等于定值单中的“正序灵敏角” ( $70^\circ$ ) ；  
T1 (T2, T3) 的设置值就等于定值单中的“相间距离 I (II, III) 段时间”；
- (2) “接地定值” 页面设置如下图所示：



其中：

- 1) 阻抗  $Z_1$  ( $Z_2$ ,  $Z_3$ ) 的设置值就等于定值单中的“接地距离 I (II, III) 段定值”；  
阻抗角的设置值就等于定值单中的“零序灵敏角” ( $80^\circ$ ) ；  
T1 (T2, T3) 的设置值就等于定值单中的“接地距离 I (II, III) 段时间”；
- (3) “测试项目” 页面设置如下图所示：



其中：

1) 可根据需要进行“测试项目”的参数的修改。

(4) “故障类型”页面设置如下图所示：



其中：

1) 可根据需要进行“故障类型”的参数的修改。

(5) “故障设置”页面设置如下图所示：



其中：

- 1) 如果需要对保护的后加速进行实验，请选择永久性故障；
  - 2) “故障前时间”必须大于“保护复归时间”+“重合闸充电时间”；
  - 3) “试验限时”一般保证保护在该时间内可以完成整个“跳闸—重合—再跳闸”的过程。
- (6) “开关量”页面设置如下图所示：



注：

- 由于保护装置采用三相跳闸方式，任何故障跳三相，所以开入接点 A 选择为“三跳接点”。

(7) “计算模型”页面设置如下图所示：



资料仅供交流学习使用

onlly308



其中：

- 1) “补偿系数 K1” 的设置值等于保护定值中“零序补偿系数”(0.7);
- 2) “I (II、III) 电流” 的设置值不宜过大, 应保证测试仪自动计算的故障电压<额定电压。

#### 4. 试验过程

按“start”开始试验。

#### 5. 试验结果

\*\*\*\*\* ONLY 系列继电保护测试系统测试报告 \*\*\*\*\*

设备编号：RCS-943

测试菜单：距离保护

测试时间：

整定阻抗：相间 I 段 7.100∠70.00 欧，接地 I 段 7.100∠80.00 欧  
 相间 II 段 11.050∠70.00 欧，接地 II 段 11.050∠80.00 欧  
 相间 III 段 13.290∠70.00 欧，接地 III 段 13.290∠80.00 欧  
 相间 IV 段 15.000∠70.00 欧，接地 IV 段 15.000∠80.00 欧  
 时间定值：相间 I 段 0.000 秒，接地 I 段 0.000 秒  
 相间 II 段 0.500 秒，接地 II 段 0.500 秒  
 相间 III 段 1.000 秒，接地 III 段 1.000 秒  
 相间 IV 段 10.000 秒，接地 IV 段 10.000 秒

计算模型：电流恒定， I 段电流 4.000 A  
 II 段电流 2.000 A  
 III 段电流 2.000 A  
 IV 段电流 1.000 A

故障选择：A 相接地，正向故障 AB 相间，正向故障  
 B 相接地，正向故障 BC 相间，正向故障  
 C 相接地，正向故障 CA 相间，正向故障  
 三相短路，正向故障

故障性质：瞬时性故障  
 非周期分量：不叠加非周期分量

项目	短路阻抗	故障	跳A ms	跳B ms	跳C ms	重合 ms	永跳 ms
0.95*Z1	6.745	A 相接地	41.62	41.62	41.62	694.59	-----
0.95*Z1	6.745	B 相接地	42.27	42.27	42.27	695.24	-----
0.95*Z1	6.745	C 相接地	41.95	41.95	41.95	695.08	-----
0.95*Z1	6.745	AB 相间	42.60	42.60	42.60	695.56	-----
0.95*Z1	6.745	BC 相间	41.79	41.79	41.79	694.59	-----
0.95*Z1	6.745	CA 相间	41.95	41.95	41.95	695.24	-----
0.95*Z1	6.745	三相短路	42.11	42.11	42.11	695.24	-----
1.05*Z1	7.455	A 相接地	530.53	530.53	530.53	1183.34	-----
1.05*Z1	7.455	B 相接地	529.88	529.88	529.88	1183.34	-----
1.05*Z1	7.455	C 相接地	530.37	530.37	530.37	1183.01	-----
1.05*Z1	7.455	AB 相间	530.53	530.53	530.53	1183.01	-----
1.05*Z1	7.455	BC 相间	531.18	531.18	531.18	1184.80	-----
1.05*Z1	7.455	CA 相间	530.05	530.05	530.05	1183.82	-----
1.05*Z1	7.455	三相短路	530.53	530.53	530.53	1183.34	-----
0.95*Z2	10.498	A 相接地	533.46	533.46	533.46	1185.94	-----
0.95*Z2	10.498	B 相接地	533.62	533.62	533.62	1186.59	-----
0.95*Z2	10.498	C 相接地	532.81	532.81	532.81	1185.45	-----
0.95*Z2	10.498	AB 相间	534.27	534.27	534.27	1186.26	-----

资料仅供交流学习使用

only308

注：

● 由于在“开关量”页面设置中，“开入接点 A”为“三跳接点”，所以无论是模拟“单相接地”，“相间故障”还是“三相短路”试验，开入接点 A、B、C 的动作时间都是一样的。

## 2.4 零序保护

### 一. 保护原理

零序电流保护反映中性点接地系统中发生接地短路时的零序电流分量。本装置设有四段式零序电流保护。

### 二. 试验举例

#### 1. 试验接线

RCS—943A 保护装置与昂立测试仪（AD460）的接线示意图如图 1—3

#### 2. 保护装置的设置

(1) 相关保护参数定值：

序号	定值名称	数值	序号	定值名称	数值
01	零序过流 I 段定值	2.5A	06	零序过流 III 段时间	1.0S
02	零序过流 I 段时间	0S	07	零序过流 IV 段定值	1.0A
03	零序过流 II 段定值	2.0A	08	零序过流 IV 段时间	1.5S
04	零序过流 II 段时间	0.5S	09	零序过流加速段	1.0A
05	零序过流 III 段定值	1.5A	10	重合闸时间	0.6S

(2) 在“定值整定”里，把运行方式控制字““投 I 段零序方向”、““投 II 段零序方向”、“投 III 段零序方向”、“投 IV 段零序方向”、“投重合闸”、“投重合闸不检”均置“1”；

(3) 在“压板定值”中，把“投零序 I 段压板”、“投零序 II 段压板”、“投零序 III 段压板”、“投零序 IV 段压板”均置“1”；在保护屏上，投“投零序 I 段”、“投零序 II 段”、“投零序 III 段”、“投零序 IV 段”硬压板和“重合闸”硬压板。

#### 4. 测试仪的参数设置

打开测试仪，进入“零序保护”菜单，并进行如下设置：

(1) “零序定值”页面设置如下图所示：



其中：

- 1) 零序 I (II, III, IV) 段电流的设置值就等于定值单中的“零序过流 I (II, III, IV) 段定值”；  
T1 (T2, T3, T4) 的设置值就等于定值单中的“零序过流 I (II, III, IV) 段时间”。
- (2) “测试项目”页面设置如下图所示：



其中:

- 1) 可根据需要进行“测试项目”的参数修改。
- (3) “故障类型”页面设置如下图所示:



其中:

资料仅供交流学习使用

onlly308

1) 可根据需要进行“故障类型”的参数修改。

(4) “故障设置”页面设置如下图所示：



其中：

- 1) 如果需要对保护的后加速进行实验，请选择永久性故障；
- 2) “故障前时间”必须大于“保护复归时间”+“重合闸充电时间”；
- 3) “试验限时”一般保证保护在该时间内可以完成整个“跳闸—重合—再跳闸”的过程。

(5) “开关量”页面设置如下图所示：



资料仅供交流学习使用

onlly308

注:

- 由于保护装置采用三相跳闸方式, 任何故障跳三相, 所以开入接点 A 选择为“三跳接点”。

(6) “计算模型”页面设置如下图所示:



其中:

- 1) “补偿系数 K1” 的设置值等于保护定值中“零序补偿系数”(0.7);
- 2) “短路阻抗 Z1” 的设置值不宜过大, 应保证测试仪自动计算的故障电压 < 额定电压。

## 5. 试验过程及结果

按“start”开始试验, 零序过流保护动作。

## 2.6 不对称相继速动

### 一. 保护原理

不对称故障时, 利用近故障侧切除后负荷电流的消失, 可以实现不对称故障时相继跳闸。如图 1 所示, 当线路末端不对称故障时, N 侧 I 段动作快速(三跳)切除故障, 由于三相跳闸, 非故障相电流同时被切除, M 侧保护测量到任一相电流突然消失, 且 II 段距离元件已经启动, 则 M 侧开关不再经 II 段延时而直接跳闸, 将故障切除。

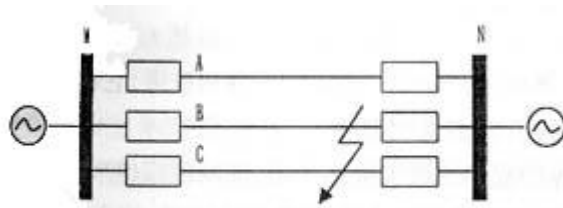


图1 不对称相继速动保护动作图

动作逻辑图如图2所示。

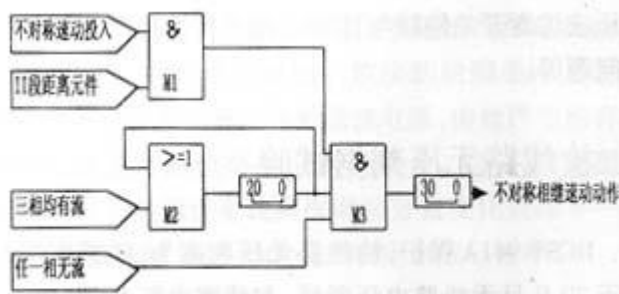


图2 不对称相继速动保护方框图

## 二. 试验举例

相关保护参数定值：

序号	定值名称	数值	序号	定值名称	数值
01	相间距离 I 段定值	7.1Ω	02	相间距离 II 段定值	11.05Ω

### 1.试验接线

RCS—943A 保护装置与昂立测试仪（AD460）的接线示意图如图 1—3

### 2.保护装置的设置

- (1)在“整定定值”里，把运行控制字“不对称相继速动”置“1”，“投相间距离 II 段”置“1”（‘1’表示投入，‘0’表示退出）；
- (2)在“压板定值”中，把“不对称速动压板”置“1”；在保护屏上，投“不对称相继速动”和“距离保护”硬压板。

### 3.测试仪的参数设置

打开测试仪，进入“状态序列”菜单，并进行如下设置：

DOSBox 0.74, Cpu speed: 3000 cycles, Frameskip 0, Program: GDOS

ONLY 系列微机型继电保护测试系统 — 状态序列 (4U+3I) VB. B4

状态序列 — 状态 1 参数设置 ( 1 / 3 ) PgDn、PgUp 翻页

状态 1	幅值	相位	幅值变化?	d/dt	变化终点
电压 U <sub>a</sub>	57.735 V	0.000 °		5.000 V/s	40.000 V
U <sub>b</sub>	57.735 V	-120.000 °		5.000 V/s	40.000 V
U <sub>c</sub>	57.735 V	120.000 °		5.000 V/s	40.000 V
U <sub>x</sub>	0.000 V	0.000 °		5.000 V/s	40.000 V
电流 I <sub>a,1</sub>	0.200 A	30.000 °		5.000 A/s	10.000 A
I <sub>b,1</sub>	0.200 A	-90.000 °		5.000 A/s	10.000 A
I <sub>c,1</sub>	0.200 A	150.000 °		5.000 A/s	10.000 A
频率	50.000 Hz			5.000 Hz/s	48.000 Hz

开出设置: 1 (0.000s)开, 2 (0.000s)开, 3 (0.000s)开, 4 (0.000s)开

结束方式: 时间控制: 12.000 s

新增状态 + 删除状态 - 短路计算 F8

A B C R a b c r J L J L J L J L 关 电压--Auto 电流--轻载 (F5 设置)

提示: 开出量(断开/闭合)时间为进入本状态后的相对时间! 按 PgDn, PgUp 翻页...

状态序列 辅助设置 结果 报告 序列文件 波形预览 试验 F9 退出 Esc

DOSBox 0.74, Cpu speed: 3000 cycles, Frameskip 0, Program: GDOS

ONLY 系列微机型继电保护测试系统 — 状态序列 (4U+3I) VB. B4

状态序列 — 状态 2 参数设置 ( 2 / 3 ) PgDn、PgUp 翻页

状态 2	幅值	相位	幅值变化?	d/dt	变化终点
电压 U <sub>a</sub>	57.735 V	0.000 °		5.000 V/s	40.000 V
U <sub>b</sub>	36.174 V	-142.941 °		5.000 V/s	40.000 V
U <sub>c</sub>	36.174 V	142.941 °		5.000 V/s	40.000 V
U <sub>x</sub>	0.000 V	0.000 °		5.000 V/s	40.000 V
电流 I <sub>a,1</sub>	0.200 A	0.000 °		5.000 A/s	10.000 A
I <sub>b,1</sub>	2.000 A	-160.000 °		5.000 A/s	10.000 A
I <sub>c,1</sub>	2.000 A	20.000 °		5.000 A/s	10.000 A
频率	50.000 Hz			5.000 Hz/s	48.000 Hz

开出设置: 1 (0.000s)开, 2 (0.000s)开, 3 (0.000s)开, 4 (0.000s)开

结束方式: 时间控制: 0.100 s

新增状态 + 删除状态 - 短路计算 F8

A B C R a b c r J L J L J L J L 关 电压--Auto 电流--轻载 (F5 设置)

提示: 开出量(断开/闭合)时间为进入本状态后的相对时间! 按 PgDn, PgUp 翻页...

状态序列 辅助设置 结果 报告 序列文件 波形预览 试验 F9 退出 Esc





其中：

- 1) 当“状态 1”的结束方式采用时间控制时，时间的设置值应大于“保护复归时间”；
- 2) “状态 2”中的短路阻抗值应小于距离 II 段的阻抗定值；“时间控制”中的“最大持续时间”应大于“距离 I 段”的动作时间，并且小于“距离 II 段”的动作时间；
- 3) “状态 3”中的故障状态与“状态 2”的一样，但非故障相电流要降为 0，“时间控制”中的“最大持续时间”应大于“不对称相继速动”的动作时间。

#### 4. 试验过程

按“start”键进入“状态 1”，当“TV 断线报警”信号灯消失后，按“Enter”键，“状态 1”结束；随之进入“状态 2”，经过最大持续时间 40ms 后，“状态 2”结束；随之进入“状态 3”，经过最大持续时间 100ms 后，“不对称相继速动”动作，“状态 3”结束；最后进入“状态 4”，按“Enter”键，“状态 4”结束，整个试验也就结束。

#### 5. 试验结果

在保护装置的液晶屏上显示“不对称相继速动”的动作报告。

## 附录一

### 1.保护定值样单

序号	定值名称	数值	序号	定值名称	数值
01	电流变化量起动值	0.2 A	26	相间距离偏移角	0.0°
02	零序起动电流	0.5 A	27	零序过流 I 段定值	2.5A
03	负序起动电流	0.5 A	28	零序过流 I 段时间	0 S
04	TA 变比系数	1	29	零序过流 II 段定值	2.0A
05	差动电流高定值	2.0A	30	零序过流 II 段时间	0.5S
06	差动电流低定值	1.5A	31	零序过流 III 段定值	1.5A
07	TA 断线差流定值	2.0A	32	零序过流 III 段时间	1.0S
08	零序补偿系数	0.7	33	零序过流 IV 段定值	1.0A
09	振荡闭锁电流	2.0A	34	零序过流 IV 段时间	1.5S
10	接地距离 I 段定值	7.1Ω	35	零序过流加速段定值	1.0A
11	距离 I 段时间	0 S	36	相电流过负荷定值	1.2A
12	接地距离 II 段定值	11.05Ω	37	相电流过负荷时间	4.0S
13	接地距离 II 段时间	0.5S	38	TV 断线过流 I 定值	2.0A
14	接地距离 III 段定值	13.29Ω	39	TV 断线过流 I 时间	0.5S
15	接地 III 段四边形	15.0Ω	40	TV 断线过流 II 定值	1.5A
16	接地距离 III 段时间	1.0S	41	TV 断线过流 II 时间	1.0S
17	相间距离 I 段定值	7.1Ω	42	固定角差定值	0.0°
18	相间距离 II 段定值	11.05Ω	43	重合闸时间	0.6S
19	相间距离 II 段时间	0.5S	44	同期合闸角	20.0°
20	相间距离 III 段定值	13.29Ω	45	线路正序电抗	8.73Ω
21	相间 III 段四边形	13.29Ω	46	线路正序电阻	1.0Ω
22	相间距离 III 段时间	1.0S	47	线路零序电抗	10.0Ω
23	正序灵敏角	70.0°	48	线路零序电阻	2.0Ω
24	零序灵敏角	80.0°	49	线路总长度	80.0Km
25	接地距离偏移角	0.0°	50	线路编号	000943

以下是运行方式控制字整定 ‘1’ 表示投入，‘0’ 表示退出

01	投纵联零序保护	0	17	不对称相继速动	0
02	TA 断线闭锁差动	0	18	投 I 段零序方向	0
03	主机方式	0	19	投 II 段零序方向	0
04	专用光纤	0	20	投 III 段零序方向	0
05	通道自环试验	0	21	投 IV 段零序方向	0
06	远跳受本侧控制	0	22	投相电流过负荷	0
07	投振荡闭锁	0	23	投重合闸	0
08	投 I 段接地距离	0	24	投检同期方式	0
09	投 II 段接地距离	0	25	检线无压母有压	0
10	投 III 段接地距离	0	26	检母无压线有压	0
11	投 I 段相间距离	0	27	检线无压母无压	0
12	投 II 段相间距离	0	28	投重合不检	0

资料仅供交流学习使用

onlv308

13	投III段相间距离	0	29	TV 断线留零 I 段	0
14	重合加速 II 段距离	0	30	TV 断线闭锁重合	0
15	重合加速III段距离	0	31	III段及以上闭重	0
16	双回线相继速动	0	32	多相故障闭重	0

## 2.压板定值

序号	定值名称	数值	序号	定值名称	数值
01	投差动保护压板	0	06	投零序IV段压板	0
02	投距离保护压板	0	07	不对称速动压板	0
03	投零序 I 段压板	0	08	双回线速动压板	0
04	投零序 II 段压板	0	09	投闭锁重合压板	0
05	投零序III段压板	0			

# ONLY